

SSL ANCHOR ENGINEERING

General Manual

SSL-CE型永久アンカー工法設計施工指針
(周面摩擦先端圧縮型永久アンカー工法)
【ランク A, 防食構造Ⅱ対応】

令和 6 年 4 月



SSL-CE型永久アンカー工法設計施工指針
(周面摩擦先端圧縮型永久アンカー工法)
【ランクA, 防食構造Ⅱ対応】
(令和6年1月)

総目次

1.	総則	1
1.1	適用範囲	1
1.2	SSL-CE型永久アンカー工法の概要	4
1.3	用語・記号	7
2.	計画・調査	14
2.1	一般	14
2.2	計画	14
2.3	調査	16
2.4	記録の保存	19
3.	機材	20
3.1	一般	20
3.2	テンドン	20
3.3	耐荷体	21
3.4	定着部材	22
3.5	その他の部材	26
3.6	グラウトおよび関連部材	31
3.7	緊張装置	35
4.	設計	37
4.1	一般	37
4.2	適用地盤	38
4.3	アンカーの配置	40
4.4	アンカーの長さ	42
4.5	アンカー頭部	43
4.6	テンドンの選定	45
4.7	削孔径	45
4.8	アンカー体長	46
4.9	耐荷体とグラウトの付着応力度の検討	48
4.10	グラウトの圧縮応力度の検討	50
4.11	許容応力度	53
4.12	定着時緊張力	54

5.	施工	57
5.1	一般	57
5.2	施工計画	57
5.3	施工および施工管理	59
5.4	材料の保管	59
5.5	削孔	60
5.6	テンドンの組立加工	63
5.7	テンドンの取扱い	67
5.8	テンドンの挿入と保持	67
5.9	注入	68
5.10	養生	72
5.11	頭部材料設置	72
5.12	緊張・定着	74
5.13	頭部処理	75
5.14	記録	77
6.	防食	78
6.1	一般	78
6.2	アンカー体部の防食	79
6.3	引張り部の防食	80
6.4	アンカー頭部の防食	80
7.	試験	82
7.1	一般	82
7.2	試験の計画	84
7.3	基本調査試験	87
7.4	適性試験	95
7.5	確認試験	99
7.6	その他の試験	101
8.	維持管理	103
8.1	一般	103
8.2	アンカーの点検	104
8.3	アンカーの健全性調査	107
8.4	対策	107
8.5	記録	108

1. 総則

本指針は、SSL-CE型永久アンカー工法（周面摩擦先端圧縮型永久アンカー工法）の計画・設計・施工・材料・防食・試験および維持管理に適用する。

本指針に記載のない事項については、「グラウンドアンカー設計・施工基準，同解説（JGS4101-2012）」¹⁾（以下、「JGS基準」という。）によるものとする。

1.1 適用範囲

SSLは“Special Support Latch”の略称であり，アンカー体の設置地盤への嵌合（カンゴウ，はまり合い）機構における特徴を強調した呼称である。

SSL永久アンカー工法は，そのアンカー体の支持機構により，「拡孔支圧型アンカー工法」，「周面摩擦先端圧縮型アンカー工法」の2工法に分類され，それぞれに用いられるアンカーの形式は次のとおりである。

拡孔支圧型アンカー工法 (SSL-P型，SSL-M型)
周面摩擦先端圧縮型アンカー工法 (SSL-CE型)

SSL永久アンカー工法は，室内での基礎試験をはじめ，現場での原位置試験により，その性能が実証されており，粘土地盤から硬岩地盤まで，また地すべりや斜面の安定，法面の保護，鉄塔などの転倒防止，擁壁の補強などに幅広く適用できる工法である。

SSL永久アンカー各工法の適用に当たっては，以下の条件を考慮して適合するアンカー形式を採択する。

- (1) 地盤の強度特性
- (2) 施工条件

なお，各形式とも設計の前提となる基本調査試験の結果によって適用範囲は拡大できる。

(1) 地盤の強度特性によるアンカー形式の選択

1) 粘土・風化岩用（一軸圧縮強度 σ_c が 5MPa 以下）

→SSL-P 型アンカー（パッカータイプ拡孔支圧型：P300, P400）

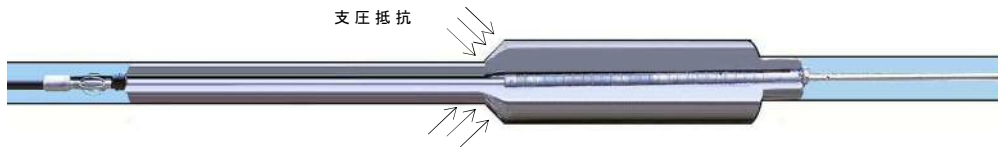


図 1.1.1 SSL-P 型アンカー体

2) 軟岩用（一軸圧縮強度 σ_c が 3MPa 以上 25MPa 以下）

→SSL-P 型アンカー（パッカータイプ拡孔支圧型：P200）

→SSL-M 型アンカー（メカニカルタイプ拡孔支圧型：35M, 70M）

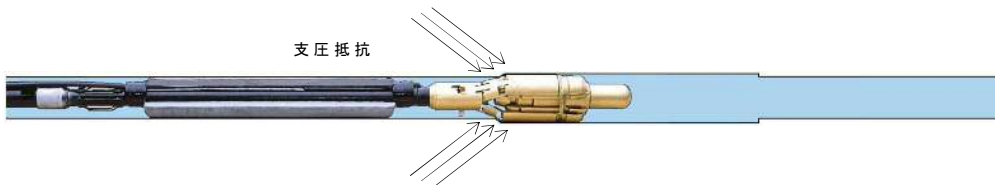


図 1.1.2 SSL-M 型アンカー体

3) 軟岩～硬岩用

硬質岩盤，亀裂性岩盤など支圧型アンカーの適用が困難な場合

→SSL-CE 型アンカー（周面摩擦先端圧縮型：35CE, 65CE）

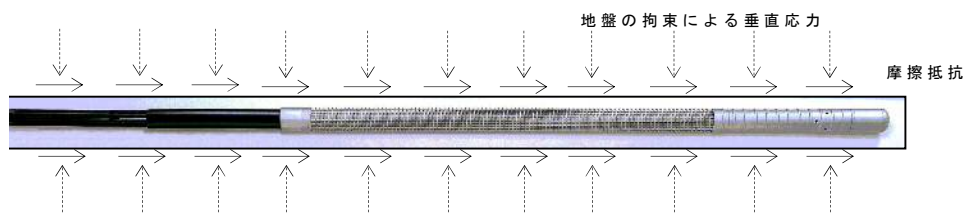


図 1.1.3 SSL-CE 型アンカー体

(2) 施工条件によるアンカー形式の選択

表 1.1.1 SSL アンカーの適用区分

地盤の性状 孔壁の自立性	粘土・風化岩 一軸圧縮強度 $\sigma_c \leq 5\text{MPa}$	軟岩 一軸圧縮強度 $3\text{MPa} \leq \sigma_c \leq 25\text{MPa}$	軟岩 [※] ～硬岩
良好	SSL-P 型	SSL-P 型 SSL-M 型	<u>SSL-CE 型</u>
不良	該当ナシ	(SSL-CE 型) [※]	<u>SSL-CE 型</u>

※拘束力の小さな地盤の場合は、圧縮応力度の検討を要する。

1.2 SSL-CE 型永久アンカー工法の概要

SSL-CE 型アンカー工法は、次のような特長を有する。

- (1) アンカー体のグラウトに引張り亀裂が発生しづらい圧縮型の支持機構を採用し、かつ荷重を効果的に分散する耐荷体により、応力分散特性の向上を図っている。
- (2) テンドンとしてアンボンド PC 鋼より線を採用し、かつシース材を配して多重防食構造としている。
- (3) コンパクトな孔底注入システムにより、小口径でも確実な施工ができる。
- (4) 施工性に優れた、くさび定着方式を採用している。

(1) 支持機構の特長

< 摩擦・引張り型アンカーの得失 >

摩擦・引張り型アンカーは構造が単純なことからコスト面で有利である反面、アンカー体のグラウトに引張り亀裂が発生する問題を有する。

引張り亀裂が発生すると、変位量の増加などにより摩擦切れによる逐次破壊が生じやすくなる。このため定着後のアンカー体に繰り返し荷重や持続荷重が作用して逐次破壊が進行すると破壊領域の拡大が生じるほか、残存引張り力が低下する。また、グラウトとテンダンの付着についても、付着応力の集中部に引張り亀裂が生じて逐次破壊を招きやすいほか、一般に単位長さあたりの付着抵抗が小さいため逐次破壊を招きやすい。

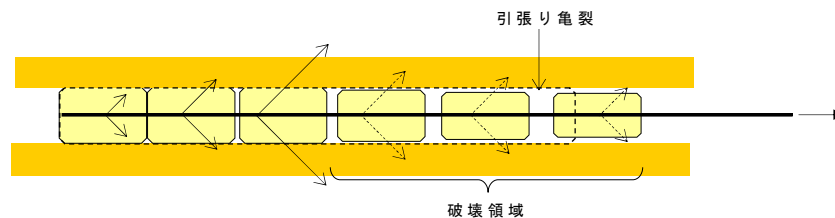


図 1.2.1 摩擦・引張り型における荷重伝達

< 摩擦・圧縮型アンカーの特長 >

摩擦・圧縮型アンカーでは、耐荷体を介してアンカー体のグラウトに圧縮力を作用させるため引張り亀裂が生じず、アンカー体のみかけ剛性が向上する。この結果応力の集中が緩和され、摩擦切れにおける逐次破壊が抑制される。また、耐荷体はグラウトとの付着抵抗が大きいため、逐次破壊しづらい。

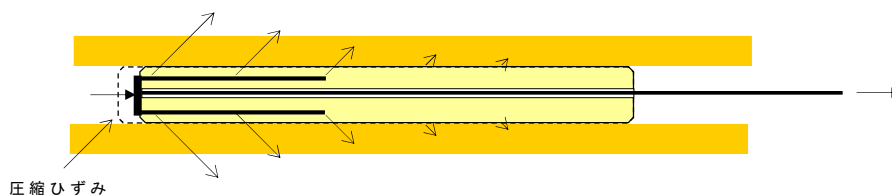


図 1.2.2 摩擦・圧縮型における荷重伝達

<SSL-CE 型アンカーの特長>

SSL-CE 型アンカーは、こうした圧縮型アンカーの特長に加え、スパイラル筋を配した耐荷体を採用し、より応力分散特性の向上を図っている。

荷重は固定金具外周のリブと補強鋼材を介してアンカー体のグラウトに伝達され、孔軸方向に応力が分散される。

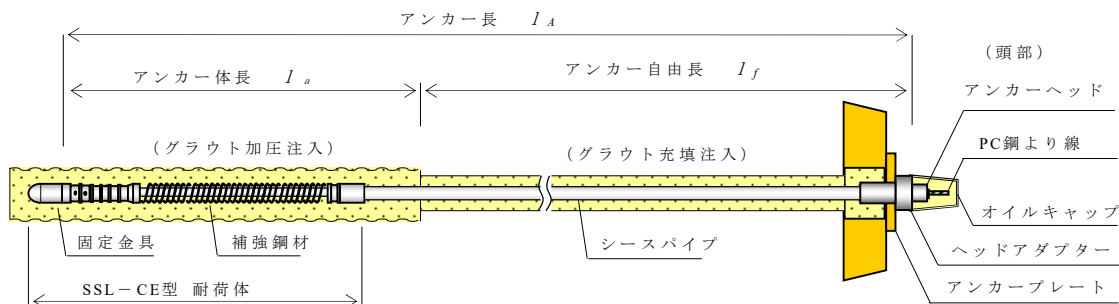


図 1.2.3 SSL-CE 型アンカーの構造

図 1.2.4 に、アンカー体長 2.5m の室内実験による荷重端変位量の測定例を示す。

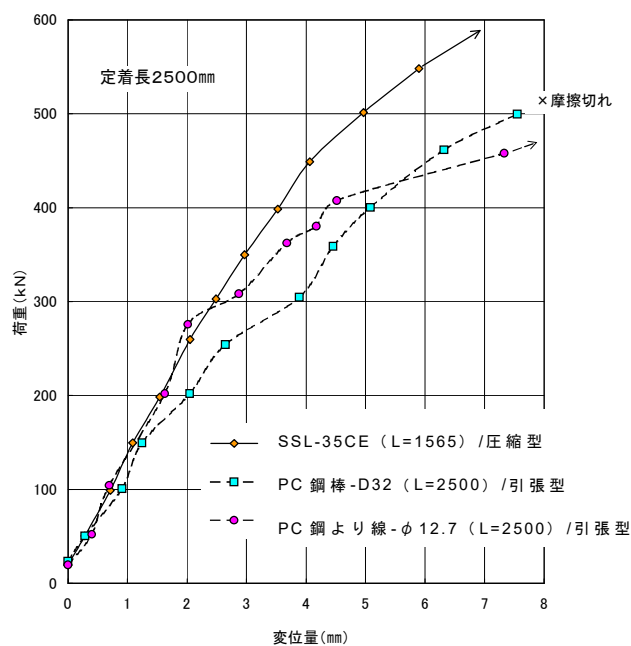


図 1.2.4 荷重端変位量の比較

この試験条件下では、引張り型アンカーは、荷重が約 150~250kN に達したのち、非線形となり逐次破壊に移行するのに対して、SSL-CE 型アンカーは荷重が 450kN 程度に達するまで安定した変位特性を示し、荷重端において逐次破壊が発生しづらいことが確認された。

(2) 防食対策

テンドンは防錆油の充填されたアンボンドシース（ポリエチレン）と内部グラウト、さらにポリエチレンシースによって保護される。

また、耐荷体部分は、防食処理された鋼材により保護される。

こうした構造により、テンドンは全長にわたり物理的、化学的に安定した多重の防食環境下に置かれる。



図 1.2.5 アンカー体部の防食構造

(3) グラウト注入システム

シースパイプはグラウト注入パイプを兼ね、内部グラウトを耐荷体先端部で排出させる孔底注入システムとしている。

これにより、外付けパイプがなくとも確実に孔底へグラウトを注入することが可能となり、施工の確実性と小口径での施工による経済性、また防食構造の万全性などを同時に実現した。



図 1.2.6 耐荷体からのグラウト排出状況

(4) 頭部定着システム

アンカー頭部は、実績も多く信頼性が高い、くさび定着方式を採用している。

アンカーの施工に際しては、打設挿入時の残尺のばらつきや緊張時における受圧板の沈下など、テンドン自由長の変化を避けることはできないが、くさび定着方式はテンドン全長にわたって把持、定着が可能であるため、施工性が良

好である。

また、リフトオフ、再緊張、緊張力緩和などに際しても切断余長を確保することで、適切に対処することが可能である。



図 1.2.7 くさびによる頭部定着の方式

1.3 用語・記号

本指針に用いる主な用語・記号は、JGS 基準に準ずる。また、本アンカー工法に用いる用語・記号および部材名称は新たに定義する。

本指針に用いる主な用語・記号は、JGS 基準に準じて定義する。なお、新たに定義する用語・記号は下線で示す。

(1) 用語

1) グラウンドアンカー

作用する引張り力を地盤に伝達するためのシステムで、グラウトの注入によって造成されるアンカー体、引張り部、アンカー頭部によって構成されるものである。

2) 周面摩擦先端圧縮型アンカー

アンカー体の先端（底部）に耐荷体を設け、先端部から周面摩擦抵抗を得て引張り力を支持する方式のアンカーをいう。

3) アンカー体

グラウトの注入により造成され、引張り部からの引張り力を地盤との摩擦抵抗によって地盤に伝達するために設置する抵抗部分をいう。

4) 引張り部

アンカー頭部からの引張り力をアンカー体に伝達するために設置する部分をいう。

5) **アンカー頭部**

構造物からの力を引張り力として引張り部に伝達させるための部分をいい、定着具と支圧板からなる。

6) **テンドン**

引張り力を伝達する部材として組み立てられたものをいう。SSL アンカーでは、アンボンド PC 鋼より線を用いる。

7) **アンボンド PC 鋼より線**

PC 鋼より線をアンボンド（グラウトと付着しない）シースで被覆し，中に防錆油を充填したものをいう。

8) **定着具**

テンドンをアンカー頭部で定着させる部材をいう。SSL アンカーでは、アンカーヘッド（1 本構成のテンドンではアンカーグリップと称する）およびくさびを用いる。

9) **アンカーヘッド（アンカーグリップ）**

アンボンド PC 鋼より線をくさびによって把持，固定するための円形の拘束金具をいう。

10) **アンカープレート（支圧板）**

定着具と台座あるいは構造物との間に設置される板状の鋼材をいう。

11) **オイルキャップ（頭部キャップ）**

アンカー頭部のアンカーヘッド，くさびおよびアンボンド PC 鋼より線の保護と防食のため，防錆材を入れておくキャップをいう。

12) **ヘッドアダプター**

シースパイプとオイルキャップを接合し，止水する金具をいう。

13) **耐荷体**

テンドンに加わる引張り力をアンカー体のグラウトに伝達するために使用する部材をいい，固定金具および補強鋼材からなる。

14) **固定金具**

アンボンド PC 鋼より線に圧着された圧着グリップを固定する金具で，外周面に設置されたリブによりグラウトとの付着抵抗を得る部材をいう。ボトムカバー，台座およびグラウト注入孔を配したグラウトスリーブにより構成され，補強鋼材とネジにより接続される。

15) **補強鋼材**

耐荷体の固定金具に取付け，支圧プレート，支圧ロッド，スパイラル筋など

によりグラウトと一体となり応力を分散する部材をいう。

16) 圧着グリップ

アンボンド PC 鋼より線に圧着固定され、引張り力を固定金具内の台座に伝達する金具をいう。

17) シースパイプ

テンドン自由長部の防食を図るためのもので、SSL アンカーでは、ポリエチレンパイプを用いる。

18) 星型注入スペーサー

SSL-65CE 型のシースパイプ内で、アンボンド PC 鋼より線を適切に配置し、グラウトの流下する間隙を確保するとともに、摩擦損失を低減するために用いるナイロン樹脂部材をいう。

19) ストランドセンタライザー

SSL-35CE 型のシースパイプ内で、アンボンド PC 鋼より線を適切に配置するために用いる金具をいう。

20) センタライザー

耐荷体をボーリング孔中央付近に配置するために用いる金具をいう。

21) CE パッカー

SSL-CE 型アンカー専用のパッカーをいう。アンカー体の加圧注入を行う際の補助材料として用いる。

22) 防食

アンカー部材の腐食の発生や進行を防ぐことをいう。

23) 防錆材

アンカーに用いる鋼材を防食するために使用するグリス類をいう。

24) シール材

テンドンおよび定着具に地下水や雨水が浸入しないようにするためのもので、本アンカーではゴム系シール材を用いる。

25) グラウト

テンドン内部および地盤との空隙を充填する主要な注入材あるいは注入材が固化したものをいう。

26) アンカー体注入

アンカー体を地中で造成するために行うグラウトの注入をいう。

27) 充填注入

アンカー体の造成が終了した後に行うグラウトの注入をいう。

28) アンカー長 (l_A)

アンカー全体の長さをいい、アンカー体長とアンカー自由長よりなる。

29) アンカー体長 (l_a)

地盤に対して力の伝達が行われているアンカー体の長さをいう。

30) アンカー自由長 (l_f)

アンカー頭部のテンドン定着位置からアンカー体までの長さをいう。

31) 余長 (l_r)

アンカー頭部のアンカーヘッド(アンカーグリップ)座面より外側に位置するテンドンの長さをいう。センターホールジャッキによる緊張のために必要な長さとする。

32) テンドン長 (l_s)

テンドンの全長をいい、アンカー長および余長からなる。

33) テンドン拘束長 (l_{sa})

テンドンに加わる引張り力をアンカー体のグラウトに伝達させるために必要な耐荷体の長さをいう。SSL-CE型耐荷体では表 3.3.2 に示した耐荷体寸法の L_2 および L_3 の合計長さが相当する。

34) テンドン自由長 (l_{sf})

アンカー頭部に作用する引張り力をアンカー体まで伝達させる部分のテンドンの長さをいう。SSL-CE型では圧着グリップと固定金具内の台座が接する箇所からアンカーヘッド(アンカーグリップ)座面までの間であり、緊張時にはジャッキのプリングヘッド座面までの間となる。

35) 削孔長 (l_B)

アンカー設置のための実際に削孔する全長をいう。

36) 先端長 (l_c)

アンカー体より孔底側に位置する、キャップなどの部材長さをいう。

37) 削孔余長 (l_{Br})

スライムだまりとして、アンカー体より深部に削孔する部分をいう。

38) 削孔径 (d_B)

削孔ビットの公称直径をいう。

39) アンカー体径 (d_A)

アンカー体の公称直径をいう。

40) アンカー傾角 (α)

アンカー打設方向と水平面のなす角をいう。

41) アンカー水平角 (θ)

アンカー打設方向と構造物の基準とする鉛直面のなす角をいう。

42) 極限アンカー力 (T_u)

アンカーが終局限界状態になる力をいい、テンドンの極限引張り力、アンカーの極限引抜き力のうち小さい値で決まる。

43) テンドンの極限引張り力 (T_{us})

テンドンに用いる鋼材の JIS に定められた最大試験力などから求めた引張り力に相当する値をいう。

44) アンカーの極限引抜き力 (T_{ug})

地盤とアンカー体との間に生じている付着、摩擦による抵抗が終局限界状態になる値をいう。

45) テンドンの降伏引張り力 (T_{ys})

テンドンに用いる鋼材の JIS に定められた 0.2% 永久伸びに対する試験力などから求めた引張り力に相当する値をいう。

46) 許容アンカー力 (T_a)

テンドンの許容引張り力、アンカーの許容引抜き力のうち小さい値をいう。

47) テンドンの許容引張り力 (T_{as})

テンドンの極限引張り力またはテンドンの降伏引張り力にそれぞれの低減率を乗じたもののうち小さい値をいう。

48) アンカーの許容引抜き力 (T_{ag})

アンカーの極限引抜き力を安全率で除した値をいう。

49) 設計アンカー力 (T_d)

設計に用いる引張り力をいう。

50) セット量

アンカーを定着する時に、テンドンが頭部定着部において引き込まれる長さをいう。

51) 初期緊張力 (P_i)

アンカーの緊張・定着作業を行う時にテンドンに与える引張り力をいう。

52) 定着時緊張力 (P_t)

アンカーの緊張・定着作業が終了した時にテンドンに作用している引張り力をいう。

53) 残存引張り力 (P_e)

アンカーの供用時にテンドンに作用している引張り力をいう。

54) リラクセーション

テンドンのひずみを一定に保持したとき、応力または緊張力が時間とともに減少する現象をいう。

55) クリーブ

静的かつ一定の引張り力がテンドンに作用している状態で、時間とともにテンドンの伸びおよび地盤の変位が進行する現象をいう。

56) 基本調査試験

アンカーの設計に必要な設計定数を決定するための試験をいう。

57) 適性試験

施工されたアンカーの設計および施工が適切であるか否かを調べるための試験をいう。

58) 確認試験

施工されたアンカーが、設計アンカー力に対して、安全であることを確認するための試験をいう。

59) 責任技術者

構造物の所有者、発注者、設計者、施工者および維持管理者、あるいは所定の手続きによって業務を代行する技術者のうち、アンカーに関するそれぞれの段階で常時管理または監督する立場にあるものをいう。

(2) 記 号

本指針で用いる主な記号を次のように定める。

A_s	: テンドン断面積	P_i	: 初期緊張力
E_s	: テンドンの弾性係数	P_t	: 定着時緊張力
a	: アンカー体間隔	T	: アンカー力
b	: アンカー頭部間隔	T_a	: 許容アンカー力
d_A	: アンカー体径	T_{as}	: テンドンの許容引張り力
d_B	: 削孔径	T_{ag}	: アンカーの許容引抜き力
d_t	: アンカー体のみかけ直径	T_d	: 設計アンカー力
l_A	: アンカー長	T_o	: 初期荷重
l_a	: アンカー体長	T_P	: 計画最大荷重
L_{st}	: 耐荷体長	T_t	: 最大試験荷重
l_c	: 先端長	T_u	: 極限アンカー力
l_B	: 削孔長	T_{ug}	: アンカーの極限引抜き力
l_{Br}	: 削孔余長	T_{us}	: テンドンの極限引張り力
l_f	: アンカー自由長	T_{ys}	: テンドンの降伏引張り力
l_s	: テンドン長	α	: アンカー傾角
l_{sa}	: テンドン拘束長	θ	: アンカー水平角
l_{sf}	: テンドン自由長	τ	: 単位面積当たりの 周面摩擦抵抗
P_e	: 残存引張り力	τ_b	: 耐荷体とグラウトとの 付着応力度
		τ_{ba}	: 耐荷体とグラウトとの 許容付着応力度

2. 計画・調査

2.1 一般

- (1) SSL-CE 型アンカーの実施にあたっては、アンカーの特性を踏まえたうえで、計画および調査を行う。
- (2) アンカーおよびアンカーされる構造物の安全性、アンカーの施工性、アンカーの維持管理などについて十分に検討し計画を行う。
- (3) アンカーの設計、施工、維持管理などに必要な資料を得るため調査を行う。

本アンカーの実施にあたっては、アンカーの目的、アンカーの重要度、アンカーの供用期間などを考慮し、以下に示すような特性について十分な理解をしたうえで、計画および調査を行う。

- (1) アンカーの試験や初期緊張力の導入によって、地盤やアンカーされた構造物が変形し、アンカー周辺に影響を与えることがある。
- (2) SSL-CE 型アンカーは、アンカー体周面摩擦抵抗によって、アンカーの引抜き抵抗力を期待するものである。したがって、同一形状のアンカーであっても地盤性状や施工方法の違いによって、極限引抜き力などに大きな差異が生じる。
- (3) アンカー設置後の時間の経過とともに起こる残存引張り力の減少および腐食の進行などに対応するために適切な維持管理を行わなければならない。

2.2 計画

本アンカーの計画では次の事項について技術的検討を行う。

- (1) アンカーされる構造物、周辺地盤、近接構造物などの変位と安定
- (2) アンカーの目的、供用期間および環境条件に応じた防食構造
- (3) アンカーの目的、規模などの諸条件に応じた、試験の方法と実施時期
- (4) アンカー設置地盤の長期にわたる安定性
- (5) アンカーの維持管理方法
- (6) 厳しい条件下における技術的検討

以下に示す事項は、高品質のアンカーを築造し、供用していくうえで重要であり、設計や施工段階で検討したのでは、手戻りが生じることも考えられる。このため計画段階において技術的検討を加えアンカー採用の適否を判断する。

- (1) アンカーは緊張力によって地盤の変位を防止し、安定性をはかる工法であるが、適正試験と確認試験において緊張力を加えた場合や定着時緊張力を導

入した時点で、緊張前と比較して構造物や地山に大きな変形が生じることがある。したがって、構造物やアンカー周辺構造物および地中埋設物などへの変形による影響についてあらかじめ十分検討する。

(2) 計画段階で腐食環境の調査を行い、本アンカーの有する耐食性がこれを満足するかどうか検討する。

(3) 基本調査試験や適性試験は、アンカーの設計に必要な諸定数を得たり、施工後のアンカーの品質を確認したりするために必要かつ重要な試験であり、アンカーの目的や施工量に対して適切な数量で適切な時期に実施できるよう、計画段階において検討する。

特にアンカーの主要部は地中に造成されるので、直接的な観察による施工管理ができないことから、適正試験と確認試験は、アンカーの品質確認のために欠かせない試験である。

(4) アンカーは、供用期間中アンカーが健全であるとともに、アンカー体を設置している地盤が安定であることが重要である。

一般に、有機質土層、粘性土、密度の小さい砂質土、粘土化しやすい地質などにアンカーを設置すると残存引張り力が低下する。このような地盤では、クリープや地盤の圧密などによる緊張力の低下について十分な検討を行ったうえでアンカー工の採否について判断し、必要に応じて長期試験を実施する。

また、鉄道や道路交通などの振動による動的影響が、長期にわたることが予想される場合には、計画においてその影響を考慮する。

(5) 一般にアンカーの残存引張り力は時間の経過とともに減少する。また、テンドンや定着具などの腐食はアンカーに致命的な影響を与えることとなる。さらに、斜面安定対策などに用いた場合には、長期的には設計外力の変化もありうる。

したがって、長期間供用するアンカーについては、アンカーの維持管理が特に重要であることから、計画段階で維持管理方法について検討するとともに、維持管理を考慮したアンカーの形式についても検討することが望ましい。

(6) 設計条件や施工条件の厳しいアンカーについては、あらかじめ技術的検討を行い、必要に応じて施工性に関する調査を行う。

2.3 調査

(1) 一般調査

一般調査は、主に地形、土地利用の状況、近接する構造物、埋設物、気象条件、施工に関連する事項などについて行う。

(2) 地盤調査

地盤調査は、アンカーおよびアンカーされる構造物によって影響を受ける範囲について、地盤の地質学的構成および工学的特性、地下水の状況、腐食環境などについて行う。

(3) 基本調査試験

アンカーの設計に用いる地盤の極限摩擦抵抗を調べるために引抜き試験を行う。また、必要に応じて、アンカーの長期安定性を調べるために長期試験を行う。

(1) 一般調査

アンカーの実施にあたって行う調査のうち地盤調査以外の調査を一般調査という。計画や設計にあたっては、地形、埋設物や近接する構造物の位置、交通振動の影響、温泉地帯などの腐食環境条件を調査する。寒冷地では、凍上・凍結の影響あるいは積雪量や雪崩の可能性などの調査が必要である。

また、施工にあたっては、上記のほかに、周辺の土地利用状況、電力や用水の調達、機械や資材の搬入、廃棄物の処理、排水状況、削孔時の騒音・振動、グラウト時の地下水汚染・地盤の持上げなどによる周辺への影響などについて調査し、適切な施工計画を立て、確実な施工を行う。

さらに、維持管理を計画するために、埋設物や近接する構造物とアンカー設置位置との関係、腐食環境の状況と変化の見通しなどを調査する。

近隣での施工例や、設計・施工条件の類似した実施例は極めて有益であるので、入手可能な既存資料を収集し精査する。

一般調査の実施内容を以下に示す。

1) 文献による調査

過去の切土、盛土などの施工記録、斜面崩壊などの履歴

2) 隣接構造物の状況とそれに対する影響度調査

構造物の変位、アンカー一体設置地盤との関係

3) 地下埋設物調査

水道・ガス・電線、その他ライフラインなどの位置および影響

4) 周辺環境調査

削孔や車両運行による騒音・振動の影響、温泉地・地中迷走電流などの腐食環境

5) 施工条件の調査

資機材の搬入搬出条件、用排水、電力などの調達条件、他工事との工程調整

(2) 地盤調査

アンカーの設置地盤に関する調査を地盤調査という。地盤調査は、アンカーの施工規模や地質の変化の程度に応じて、調査の密度を高める。

地盤調査は、地表踏査、リモートセンシング、サウンディング、調査ボーリング、原位置試験、室内試験などがある。

地盤調査の結果は、施工時に調査内容と実施データが対比できるように、整理保存しておく。

アンカーの計画、設計、施工、維持管理にあたって必要な主な地盤調査の内容を以下に示す。

1) 腐食に関する調査

周辺環境調査や地質調査により、テンドンの腐食やグラウトに悪影響を与える環境と判断した場合は、必要に応じて腐食に関する調査を行い、本アンカーの採否とアンカーに使用するそれぞれの材料ごとに必要な防食対策の検討資料とする。

2) 設計アンカー力を求める調査

設計アンカー力の対象となる外力としては、土圧、地すべり力、地下水による揚圧力、地震力、風荷重などがある。これらのうち土圧や地すべり力を求めるために、地盤の構造とそれを構成する各地層の強度定数や地下水位、間隙水圧、透水性など地下水に関する情報を用いる。

調査の方法としては、地表踏査や調査ボーリングがあり、各種物理探査、ボーリング孔を利用した物理検層なども有効である。

その際、堆積環境や地質年代区分等にも留意した地質構造的判断も加えて、地盤全体の性状を判断する。またアンカーを斜面安定に用いる場合には、斜面移動の履歴や斜面に対するアンカーの設置位置などが設計アンカー力に影響を及ぼすので、滑落崖など概括的な地形にも十分注意する。

3) アンカー体の設置位置を求める調査

アンカー体の設置位置は、アンカー供用期間中安定している地盤とするが、地盤の性状については、一般に文献調査とともにボーリング調査などから求めている。我が国の地質は一般に複雑であり、数点のボーリングによって、広い範囲の地盤の状態を推定することは困難である。したがって、地盤性状に応じて密度の高い調査を行ってアンカー体の設置位置を決定するとともに、施工時に削孔スライムやトルクなどの削孔データと地盤調査結果とを照合してアンカー体設置地盤として適切であることを確認することが重要である。

また、アンカー体の設置位置は、単に個々の地層の強度に着目するだけでなく、地盤全体の構造上からも十分信頼できる位置とする。

設置位置はすべり面ないし崩壊面より深い位置で、かつ所要の引抜き抵抗が得られる地盤とし、群アンカーの場合にはさらに一連のアンカー群を包含する地盤全体の安定が得られる位置とする。

4) アンカーの極限引抜き力を求める調査

極限引抜き力は、本工事の条件にできる限り近い条件のもとで引抜き試験を行って求める必要がある。

5) 反力体を設計するための調査

アンカーを地盤に固定し、アンカー力を地盤に伝える支圧ブロック、受圧板や法枠などの反力体は、著しい変形や沈下を起こさないように設計する。設計にあたって必要な反力体に接する背面土の地盤反力係数などの値は、N 値からの換算あるいは平板載荷試験や孔内水平載荷試験によって求めている。

6) 施工性に関する調査

アンカーの施工性は、地盤の地質や地下水の状況、地形、作業空間、騒音振動などの環境上の制約のほか、削孔深度と孔径、工期などの条件が影響する。特に地質と地下水の状況はアンカーの品質にも関連することから十分な調査を行う。また、以下に示す施工条件の厳しいアンカーでは、削孔やグラウトの注入が困難になることもありうるので、類似の施工例を十分調査するとともに、必要に応じて試験施工などを行い、使用機器の選定や、その施工方法の適否を確認することが極めて有効である。

- ① アンカー長の長いアンカー
- ② 非常に硬い巨礫や岩盤を貫通するアンカー
- ③ 厚い礫層を貫通するアンカー
- ④ 亀裂の多い岩盤に設置するアンカー
- ⑤ 粘土化や風化の著しい岩盤に設置するアンカー
- ⑥ 高被圧地下水下に設置するアンカー

7) 地下水の調査

地下水位が高い場合、被圧地下水がある場合、あるいは逆に透水性が大きく逸水があるような地盤の場合は、グラウトの充填が不十分になったり、予想外の注入量を要したりする場合があります、事前注入や特殊なグラウトを使用するなどの対応が必要となることがある。

また、これらの地盤では、被圧地下水の湧出や地盤の緩みなどが原因となって、削孔において孔壁の保持が困難な場合やアンカー体の造成が不確実となる場合があります。したがって、透水性が大きいと予想される場合や、湧水がある場合には、ボーリング孔を利用して、透水性、地下水位、孔壁の強度などに関する調査を行う。

(3) 基本調査試験

基本調査試験には引抜き試験と長期試験がある。下記の点に考慮して調査を検討する。なお、具体的な試験方法については、第 7 章に詳述している。

1) 引抜き試験

アンカーの設計では、地盤の極限摩擦抵抗を設定する必要がある。このため

計画時にボーリング調査と同時に引抜き試験を実施するのが良い。

2) 長期試験

長期試験は、重要な構造物に計画されるアンカーの残存引張り力の減少傾向を推定するために実施される。

この調査は残存引張り力を設定荷重以上に保つ必要があるアンカーなどに実施されるもので一般のアンカーでは実施しなくても良い。

2.4 記録の保存

アンカーの計画・調査に関する諸資料は、設計、施工、維持管理に資するため、責任技術者が保管する。

計画、調査に関する諸資料は、アンカーの設計、施工、維持管理上重要であるので、記録責任者を明示して記録し、期間を定めて責任技術者が保存する。

特に供用期間が長いアンカーの下記のデータは維持管理に必要なため、その供用期間中保存する。

- ・ 調査ボーリング位置
- ・ 柱状図，地質横断図
- ・ アンカー体設置地盤情報総括表

なお、アンカーカルテが整備されている斜面や構造物では、アンカーカルテに可能な限り詳細なデータを記録し維持管理に利用する。

3. 機材

3.1 一般

本アンカー工法に使用する材料や部材は、規格（形状、寸法、強度および耐久性）が明示され、その目的に応じた品質が保証されているものを使用する。

3.2 テンドン

SSL-CE 型永久アンカー工法のテンドンは、全行程を工場生産管理されたアンボンド PC 鋼より線を用いることを原則とし、PC 鋼より線は、JIS などの公的機関の規格および基準に適合したものを使用する。

本アンカー工法のテンドンに用いるアンボンド PC 鋼より線の規格および仕様を示す。

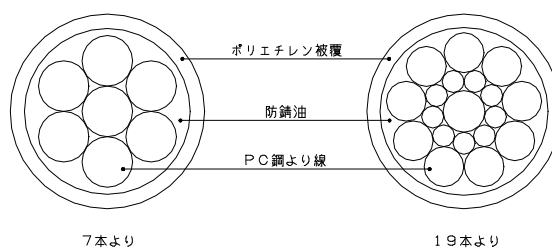


図 3.2.1 アンボンド PC 鋼より線

表 3.2.1 アンボンド PC 鋼より線の規格および仕様

規格	呼名 (mm)	外径 (mm)	被覆 厚さ (mm)	単位 質量 (g/m)	公称 断面積 (mm ²)	0.2%永久 伸びに 対する 試験力 (kN)	最大 試験力 (kN)	伸び (%)
SWPR7B 7本より	12.7	16.2	1.25	774	98.71	156以上	183以上	3.5以上
	15.2	18.7	1.25	1,101	138.7	222以上	261以上	3.5以上
SWPR19 19本より	17.8	21.8	1.5	1,652	208.4	330以上	387以上	3.5以上
	21.8	25.8	1.5	2,482	312.9	495以上	573以上	3.5以上

※記号には通常リラクセーション材は N が、低リラクセーション材は L がつく。

3.3 耐荷体

SSL-CE 型は、テンドンを構成するアンボンド PC 鋼より線に圧着グリップを取り付け、これを固定金具に装着してアンカー体に引張り力を伝達する構造である。

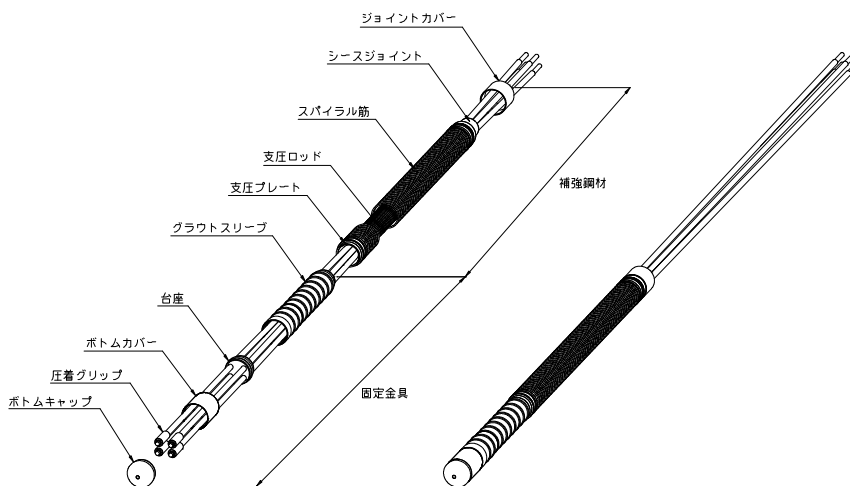


図 3.3.1 SSL-CE 型耐荷体の構造

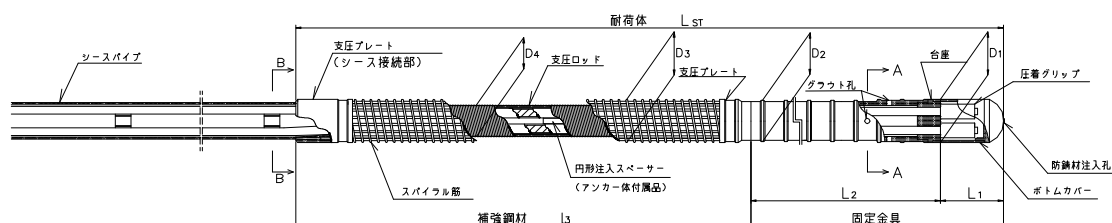


図 3.3.2 SSL-CE 型耐荷体の寸法

表 3.3.1 SSL-CE 型耐荷体の寸法

(単位 : mm)

区分	35CE				65CE			
	φ 12.7-1	φ 15.2-1	φ 17.8-1	φ 21.8-1	φ 12.7-4	φ 12.7-5	φ 12.7-6	φ 12.7-7
テンドン構成								
L_{st}	1,158	1,173	1,205	1,750	1,658	1,658	2,158	2,158
L_1	93	108	140	185	93	93	93	93
D_1	57	57	57	57	63.5	70	76.3	76.3
L_2	460	460	460	460	460	460	460	460
D_2	57	57	57	57	63.5	70	76.3	76.3
L_3	605	605	605	1,105	1,105	1,105	1,605	1,605
D_3	59	59	59	59	79	79	79	79
D_4	42.7	42.7	42.7	42.7	60.5	60.5	60.5	60.5
防錆材 V (kg)	0.1	0.1	0.1	0.1	0.1	0.1	0.1	0.1
質量 M (kg)	10.6	11.1	12.2	18.4	22.9	25.1	34.6	36.5

材質 : 炭素鋼鋼管 (ダクロタイズド処理) ほか

(固定金具の長さを増す場合は、 L_2 の値を 500mm 単位で延長する)

3.4 定着部材

(1) 圧着グリップ

圧着ジャッキを用いてアンボンド PC 鋼より線の固定側端部に圧着し、引張り力を固定金具内の台座に伝達する金具である。

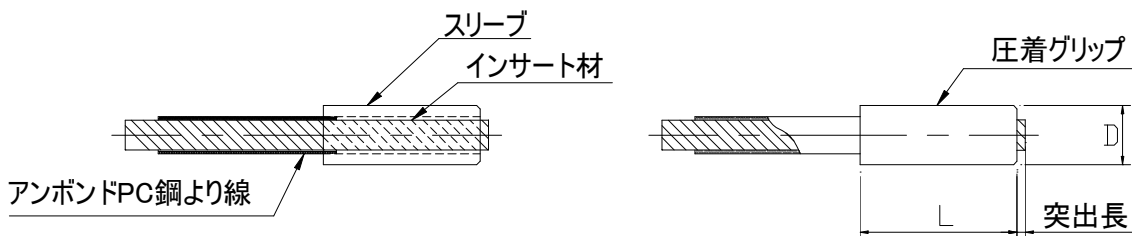


図 3.4.1 圧着グリップの形状

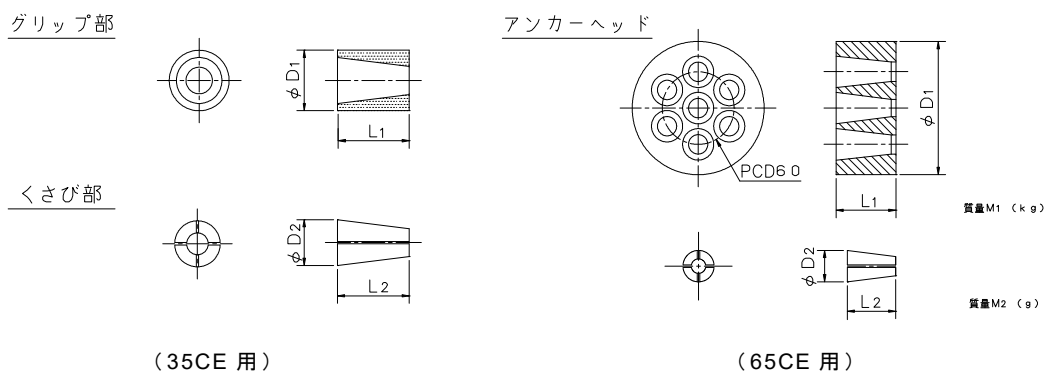
表 3.4.1 圧着グリップの寸法

区分	ϕD (mm)	L (mm)	質量 M (kg)
$\phi 12.7$	24.0	65	0.15
$\phi 15.2$	30.5	80	0.30
$\phi 17.8$	35.0	111	0.65
$\phi 21.8$	44.2	157	1.43

材質：炭素鋼他

(2) アンカーヘッド（アンカーグリップ）、くさび

アンボンド PC 鋼より線の緊張側端部をくさびにより固定する円形の台座金具で、アンボンド PC 鋼より線のサイズおよび使用本数により形状が決まっている。（1本用についてはアンカーグリップと称す）



(35CE 用)

(65CE 用)

図 3.4.2 アンカーヘッド（アンカーグリップ）、くさびの形状

表 3.4.2 アンカーヘッド（アンカーグリップ）、くさびの寸法

区分	ϕD_1 (mm)	L ₁ (mm)	質量M ₁ (kg)	ϕD_2 (mm)	L ₂ (mm)	質量M ₂ (g)	
35CE	$\phi 12.7-1$	45	50	0.5	28	115	
	$\phi 15.2-1$	50	50	0.7	32	160	
	$\phi 17.8-1$	50	60	0.9	38	190	
	$\phi 21.8-1$	65	75	2.0	44	325	
65CE	$\phi 12.7-4\sim 7$	110	50	2.5	26.2	40	63

材質：炭素鋼相当品（アンカーヘッド、アンカーグリップ）、クロムモリブデン鋼ほか（くさび）

(3) アンカープレート (支圧板)

アンカープレートは、定着具からの引張り力を台座あるいは構造物に伝達させるために設置する部材で、溶融亜鉛メッキされたものを標準とする。大きさおよび厚さは設計荷重、受圧板抜き孔径などにもとづいて計算される。表 3.4.3 は中抜きしたコンクリート面に用いる場合の性能が確かめられている既製品サイズである。

立面での定着に際しては、支圧板のズレを防止するために 20mm 程度の管が溶接されたものを用いる場合もある。

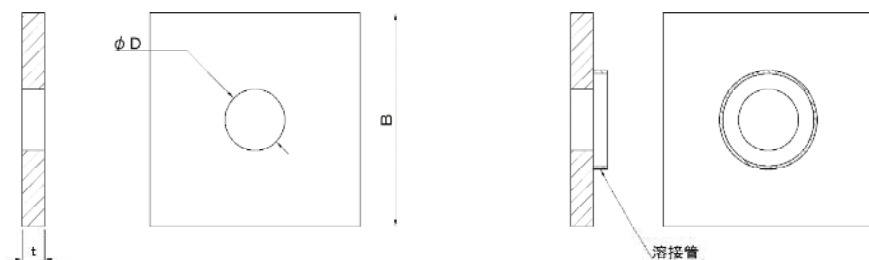


図 3.4.3 支圧板の形状

表 3.4.3 コンクリート面に定着する場合の支圧板寸法

区分	ϕD (mm)	B (mm)	t (mm)	質量M (kg)	コンクリート 中抜き径 (mm)	コンクリートの 設計基準強度 f'_{ck}
35CE	63	300	28	19.1	$\phi 165$ 以下	15MPa
		250	28	13.1	$\phi 165$ 以下	21MPa
65CE	86	360	32	31.1	$\phi 165$ 以下	15MPa
		300	32	21.1	$\phi 165$ 以下	21MPa

材質：SS400，溶融亜鉛メッキ加工

サイズをオーダーする場合の標準板厚：t=12.16.19.22.25.28.32.36.38.40.45.50mm

(4) ヘッドアダプター

シースパイプとオイルキャップを接続し、アンカー頭部定着部材とその背面に有害物質を浸入させないことを目的とした金具で、オイルキャップとネジにより接続される。またシースパイプとの接続部の水密性は、Oリング、シール材により確保され、空隙には防錆材が充填される。

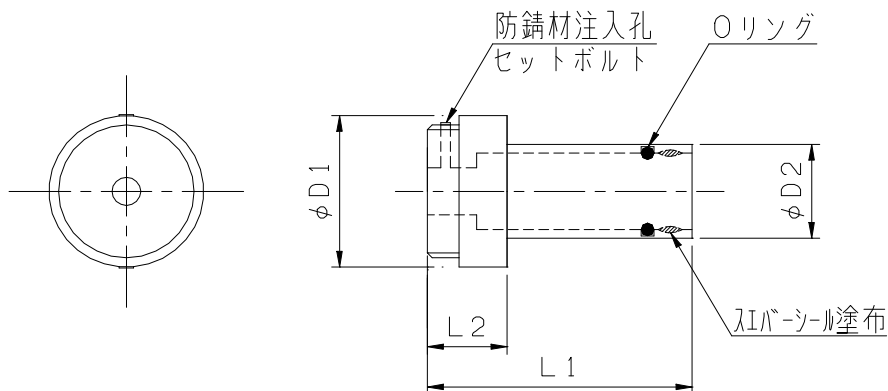


図 3.4.4 ヘッドアダプターの形状

表 3.4.4 ヘッドアダプターの寸法

区分		ϕD_1 (mm)	ϕD_2 (mm)	L_1 (mm)	L_2 (mm)	質量M (kg)	防錆材V (kg)
35CE	$\phi 12.7-1$	97	60.5	166	50	2.9	0.2
	$\phi 15.2-1$	97	60.5	166	50	2.8	0.2
	$\phi 17.8-1$	97	60.5	166	50	2.8	0.2
	$\phi 21.8-1$	97	60.5	166	50	2.7	0.2
65CE	$\phi 12.7-4$	138	82.6	179	60	5.3	0.5
	$\phi 12.7-5$	138	82.6	179	60	5.3	0.5
	$\phi 12.7-6$	138	82.6	179	60	5.3	0.5
	$\phi 12.7-7$	138	82.6	179	60	5.3	0.5

材質：炭素鋼，防食加工：溶融亜鉛メッキ加工ほか

注：① ヘッドアダプターとシースの接続

ヘッドアダプターとシースの接続は止水に十分注意して接続しなければならない。

ヘッドアダプターのシース接続パイプ内側のOリングから口元にかけてスエバーシールを塗布する。スエバーシールはスエバーシールチューブの口元径の大きさと連続的に螺旋状に巻き付けるものとする。

シース外側に受圧板口元からできるだけ奥までスエバーシールを螺旋状に丁寧に塗布する。

② ヘッドアダプターとオイルキャップの接続

ヘッドアダプターのオスネジ部に止水テープを3重に巻き付けた上、スエバーシールをオスネジ部全体に塗布する。オイルキャップメスネジ部全体にスエバーシールを塗布する。

(5) アジャストプレート

アジャストプレートは、テンドン軸方向に対して直角な面で接していない場合の定着に用いる角度調整台座で、傾斜した二枚の円形台座（上部アジャストプレート，下部アジャストプレート）を組み合わせ、角度を調整することが可能である。

アジャストプレートで角度補正を行う場合、反力体の前面に近い位置でシースを切断するとヘッドアダプター内にシースが十分に挿入されず、ヘッドアダプター内に水などが浸入する恐れがある。そのため、アジャストプレートを使用する際は、反力体の前面から6cm程度の位置でシースを切断する。そのほかの角度補正台座を使用する場合も、シース切断位置の検討が必要である

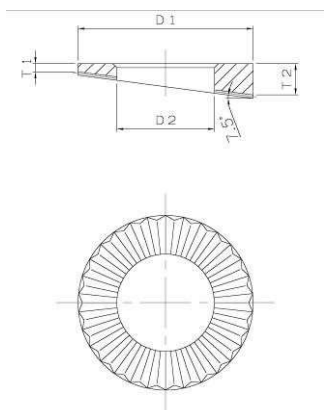
表 3.4.5 アジャストプレートの諸元

(単位：mm)

区分	形式		θ	D1	D2	D3	D4	D5	T1	T2
上部	B*135		7.5	135	40~80	—	—	—	10	27.5
	B*165		7.5	165	50~92	—	—	—	10	31.5
下部	*A135	7.5°型	7.5			148	103	78	10	28.0
	*B135	15°型	15			152	113	82	10	45.5
	*A165	7.5°型	7.5			180	117	92	10	32.0
	*B165	15°型	15			185	130	92	10	53.5

材質：球状黒鉛鋳鉄品，防食加工：溶融亜鉛メッキ加工

上部アジャストプレート



下部アジャストプレート

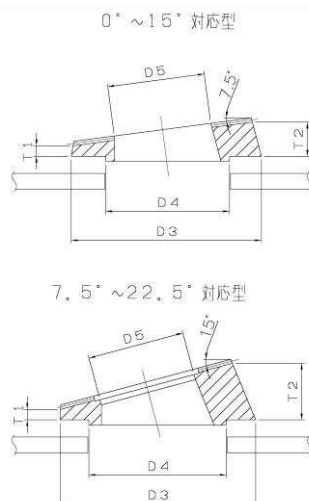


図 3.4.5 アジャストプレート構造図

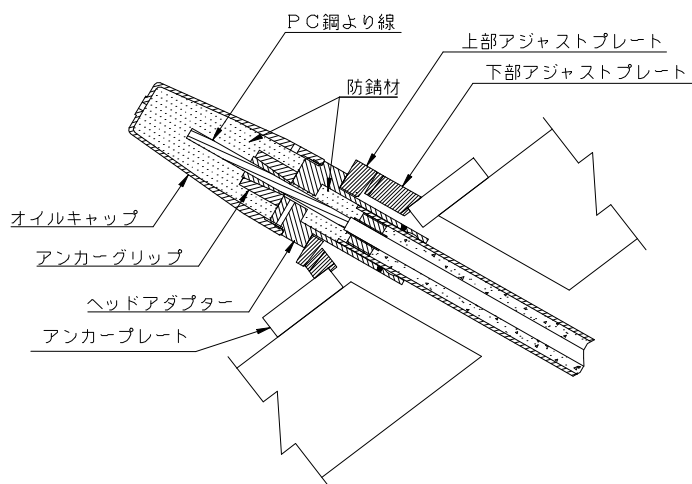


図 3.4.6 アジャストプレート適用例

表 3.4.6 ヘッドアダプターとアジャストプレートの適合諸元

tendon 構成	アジャストプレート規格 上部アジャストプレート + 下部アジャストプレート		角度調整範囲	アンカープレート 抜き穴径
	B * 135 (D2 _{max} =80)	* A135 (7.5°型) * B135 (15°型)		
φ 12.7-1 ~ φ 21.8-1 (35CE)	B * 135 (D2 _{max} =80)	* A135 (7.5°型) * B135 (15°型)	0° ~ 15.0° 7.5° ~ 22.5°	min φ 107mm min φ 117mm
φ 12.7-4 ~ 7 (65CE)	B * 165 (D2 _{max} =92)	* A165 (7.5°型) * B165 (15°型)	0° ~ 15.0° 7.5° ~ 22.5°	min φ 121mm min φ 134mm

3機材

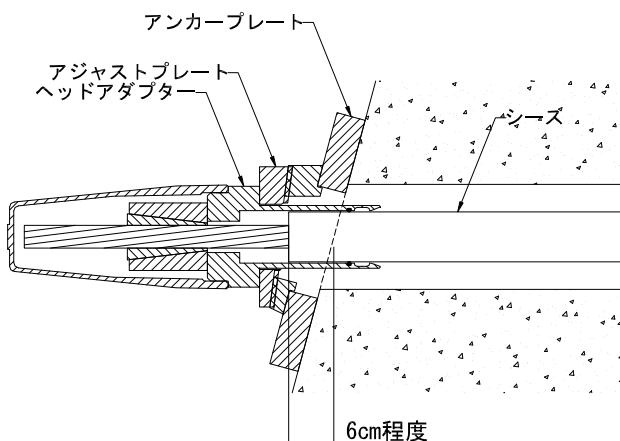


図 3.4.7 アジャストプレート使用時のシース切断位置

3.5 その他の部材

(1) 35CE 用ストランドセンタライザー

SSL-35CE 型では、テンドンにアンボンド PC 鋼より線を 1 本構成で用いるため、緊張に際してはシースパイプ内の中央付近に保持する必要がある。

このため、ストランドセンタライザーをアンボンド PC 鋼より線の緊張側端部および反力板の表面予定位置に取り付けて、保持させる。

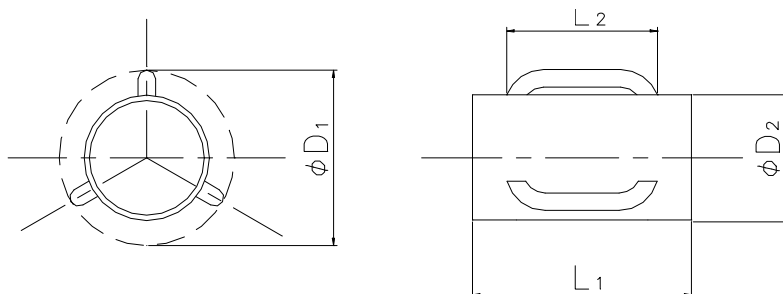


図 3.5.1 35CE 用ストランドセンタライザーの形状

表 3.5.1 35CE 用ストランドセンタライザーの寸法

区分	φ D ₁ (mm)	φ D ₂ (mm)	L ₁ (mm)	L ₂ (mm)	質量 M (g)
φ 12.7-1	40	19.1	50	30	30
φ 15.2-1	40	22.2	50	30	35
φ 17.8-1	40	25.4	50	30	42
φ 21.8-1	40	28.6	50	30	46

材質：鋼，亜鉛メッキ

(2) 65CE 用星型注入スペーサー

SSL-65CE 型では、テンドンとしてアンボンド PC 鋼より線を複数用いるため、アンボンド PC 鋼より線を整列させてグラウトの注入空間を確保するとともに、緊張時の摩擦抵抗を低減するために、星型注入スペーサーを用いる。

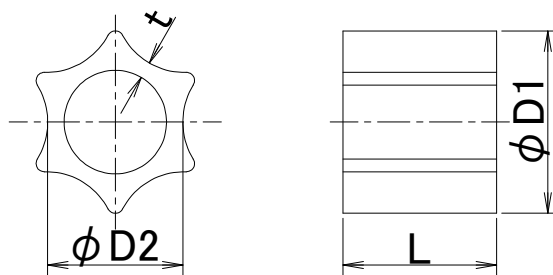


図 3.5.2 65CE 用星型注入スペーサーの形状

表 3.5.2 65CE 用星型注入スペーサーの寸法

区分	φ D ₁ (mm)	φ D ₂ (mm)	L (mm)	t (mm)	質量M (g)
φ 12.7-4~7	35.2	26.4	30	3.2	13

材質：ナイロン樹脂

(3) センタライザー

耐荷体をボーリング孔の中心付近に位置させる場合に用いる。取り付けは耐荷体に接続されるシースパイプ部および固定金具部に対し，専用荷締機で行われる。

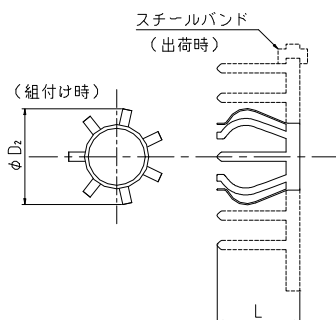


図 3.5.3 センタライザーの形状

表 3.5.3 センタライザーの寸法

区分	φ D ₂ (mm)	L (mm)	質量M (g)	適用削孔径 (mm)	備考
35CE	68	96	85	呼径 90~	荷締機により固定金具，シースパイプに取付
	83	90	85	呼径 115~	〃
65CE	86	96	95	呼径 115~	〃
	105	90	95	呼径 135~	〃

材質：硬鋼，亜鉛メッキ

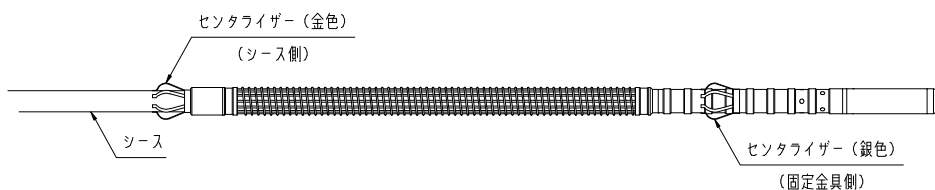
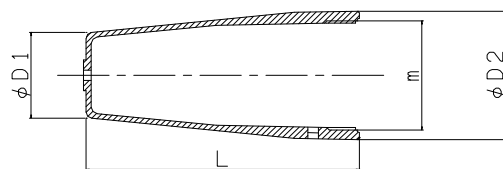


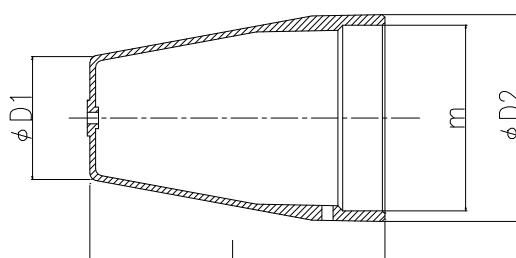
図 3.5.4 センタライザー取り付け位置

(4) オイルキャップ

ヘッドアダプターのネジを介して，シースパイプと一体となる構造で，PC 鋼より線，アンカーヘッドおよびくさびを外的環境から保護し，防食するための防錆材を充填しておく容器である。



(35CE 用)



(65CE 用)

図 3.5.5 オイルキャップの形状

表 3.5.4 オイルキャップの寸法

区分	φ D ₁ (mm)	φ D ₂ (mm)	L (mm)	質量 M (kg)	防錆材 V (kg)
35CE	66	100	210	0.9	0.9
65CE	86	145	210	1.3	1.5

材質：アルミ鋳物

注：① オイルキャップとヘッドアダプターの接続

オイルキャップのメスネジ部全体にスエバーシールを塗布し，ヘッドアダプターにパイプレンチで締め付け固定する。

② 空気抜き孔の止水

止水用メクラネジには止水テープを 3 重に巻き付けた上，スエバーシールを塗布しておき，アンカーキャップ頭部のメスネジ部の防錆材を除去してスエバーシールを塗布し，六角レンチで締め付ける。

(5) 防錆材

アンカー頭部および固定金具内は防錆油を防錆材として充填して保護するものとする。アンカー頭部に用いる防錆油は周辺環境を考慮し，高温下でも粘性の高いものが望ましく，長期的な信頼性を有する高品質なものを使用する。下表に代表的な防錆油（プロコート C，ブイコート H）の一般性状を示す。

表 3.5.5 防錆材の一般性状の例

試験項目	単位	ブイコート H	ブイコート C
密度 (15℃)	g/cm ³	0.91	0.91
ちょう度 (@25℃)		265	244
滴点	℃	197	206
湿潤試験 (A 級)	時間	1000	1000



図 3.5.6 固定金具内の充填状況

(6) シースパイプ

シースパイプは、厚肉なポリエチレン樹脂からなり、テンドンを防食する被覆材となるほか、グラウト注入時の管路となる。

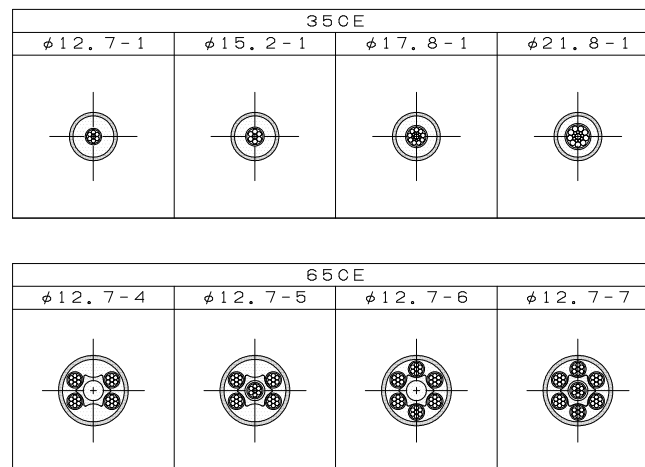


図 3.5.7 シースパイプの形状およびテンドンの配置

表 3.5.6 シースパイプの諸元

区分	呼び径 (mm)	外径 (mm)	肉厚 (mm)	近似内径 (mm)
SSL-35CE	PE48/41	48.0	3.5	41.0
SSL-65CE	PE70/62	70.0	4.0	62.0

材質：ポリエチレン

(7) シール材

ヘッドアダプターとシースパイプ、さらにオイルキャップとの接続部に用い、テンドンや定着具への水の浸入を防止するためのものである。水密性を高めるために水膨潤弾シール材を用いる。

このほか固定金具のボトムカバー周辺の接続部にも用い、防水措置を講ずる。
下表に使用実績の多いスエバーシール K-1 の一般性状を示す。

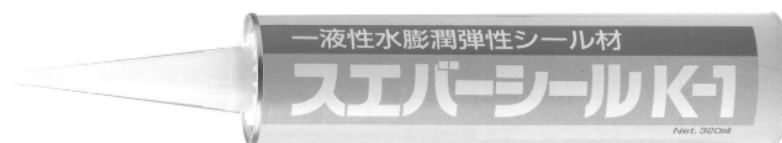


図 3.5.8 シール材荷姿

表 3.5.7 シール材の硬化前性状（代表値）

項目	外観	比重 (23°C)	押し出し性 (23°C)	スランプ（縦） (35°C)	タックフリー (23°C, 50%RH)
試験結果	グレー色，ペースト状	1.25	4 秒	0mm	4 時間

表 3.5.8 シール材の硬化後物性（代表値）

項目	硬度 (Hs)	引張強さ (MPa)	伸び (%)	引裂強さ (kN/m)
試験結果	25	2.6	950	10

(8) 組立用雑品

1) ビニールテープ

スペーサー類の取り付けに用いるほか、アンボンド PC 鋼より線の緊張端部にグラウトが浸入しないよう養生するために用いる。

2) スパンシールテープ

固定金具内に圧着グリッパを装着する際、台座とアンボンド PC 鋼より線の隙間を止水するために用いる。

また、パッカーを用いる場合に、結束時の隙間を止水するために用いる。



図 3.5.9 スパンシールテープ

3) 止水テープ

ヘッドアダプターとオイルキャップのオスネジ部に使用し、止水する。

3.6 グラウトおよび関連部材

(1) セメント

アンカーに使用するセメントは JIS などの規格および基準に適合したポルトランドセメントを用いることを標準とする。

(2) 練混ぜ水

練混ぜ水は、グラウト、テンドンなどに悪影響を及ぼす油、酸、塩類、有機物、その他の物質の有害量を含まないものとする。

(3) 混和材料

混和材料は、JIS などの規格および基準に適合したものを使用する。

(4) その他のグラウト

セメント系グラウト以外のグラウトを用いる場合は、所要の品質および性能を有しているものを使用する。

(1) グラウト

アンカーに使用するグラウトはセメントペーストとする。グラウトは、確実なアンカー体を形成し、テンドンを腐食から保護するとともにアンカー力を設置地盤に確実に伝達するものである。したがってグラウトに要求される品質としては、まだ固まらないグラウトでは良好な流動性を有し、練混ぜから注入終了までの間に流動性の低下がないこと、注入後の容積変化が小さいことなどである。また、固まった後のグラウトについては、十分な強度を有すること、堅実な充填がされていること、水密性に優れていることなどである。

グラウトに用いる材料には、セメント、水、混和材料がある。要求される品質を満足するためには、グラウトの所要の強度、施工性、地盤などを十分考慮のうえ選定する。

本アンカーではグラウトと耐荷体との十分な付着強度を得るため、また圧縮強度を確保するために設計基準強度は以下の通りとする。

表 3.6.1 グラウトの設計基準強度

設計基準強度 f'_{ck}	24 (N/mm ²)
------------------	-------------------------

また、シースパイプ内に注入する際の流動性を確保するため、P ロートによる流下時間は 10～18 秒程度を目安とする。

現在、一般に使用されているグラウトの配合例を示す。ただし実際の施工にあたっては、セメントや混和剤の種類、温度（外気温、水温）などによってグラウトの性状が変化することが予想されるため、事前に試験練りを行う必要がある。

表 3.6.2 グラウトの配合 (例)

	セメント C	水 W	混和剤 (マスターロック FLC400*)	備考
重量配合比	1	0.5	0.01C (ℓ)	W/C = 50% の場合
1 m ³ 当たり 配合	1230 kg	602.7 kg	12.3 ℓ	セメント比重 3.15 (普通) の 場合

※マスターロック FLC400 は、単位水量の一部になるため練り混ぜ水量を補正する必要がある。

注 1) 混和剤は必要に応じて使用する。添加量は混和剤の種類によって異なる。

注 2) P ロートによるフロー値は、練混ぜ直後のフロー値で 10～18 秒程度を目安とする。

(2) その他

1) CE パッカー

SSL-CE 型アンカーのアンカー体へのグラウト注入にあたっては、アンカー体設置地盤の性状を勘案し、パッカー方式およびケーシング加圧注入方式を選択するものとする。

SSL-CE 型ではシームレス二重布パッカーを採用している。これはグラウトの注入により膨張するとともに水分が脱水し、注入直後から固結度の高いパッカー部が造成される特長を有している。

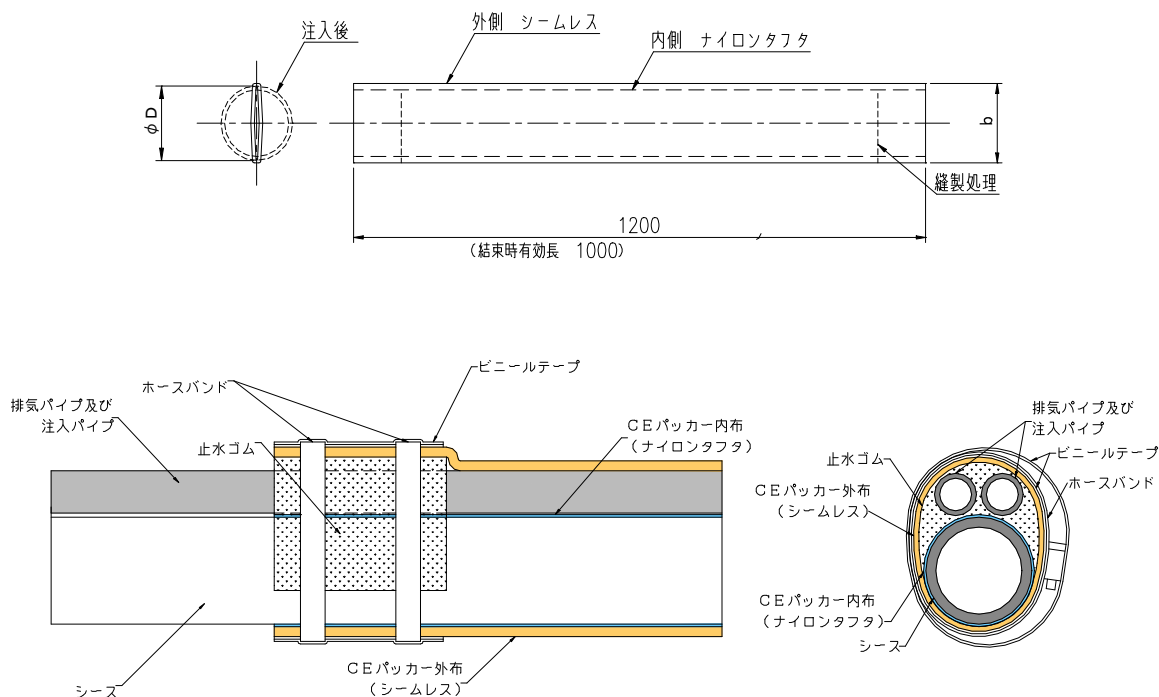


図 3.6.1 CE パッカーの形状及び結束方法

表 3.6.3 CE パッカーの諸元

削孔径	φD (mm)	b (mm)	有効長 (mm)	注入圧力
φ115	150	160	1000	0.3MPa 程度
φ135, φ146	180	185	1000	〃

材質：ポリプロピレン，ナイロン（内布）

止水ゴム取り付け方法

- ① パッカー両端部は口元より約 10cm 中に入った箇所を一部残し縫製してある。
- ② 未縫製箇所は注入、排気パイプを貫通させる箇所であり、各々のパイプを止水ゴムに挿入しておく。
- ③ 止水ゴムにそれぞれ各々のパイプが具備されたなら、パイプをパッカー内（未縫製部分から外布と内布の間）に挿入、または、（もう一方の未縫製部分から）貫通させる。
- ④ 止水ゴムはパッカー両端部の外布・内布との分離している箇所に狭在させる。
- ⑤ ホースバンドを用いパッカーを締め込む。
- ⑥ ホースバンドの突起などによりパッカーが破損しないように結束部はテーピングを行う。

パッカー加圧方式はケーシング加圧方式と比較して、次のような場合に有効である。

- ① 孔内流動水により、グラウトが流出または希釈されるとき
- ② 新鮮な岩盤や亀裂の多い岩盤などで、ケーシング外周へのグラウト漏逸が激しく、十分な加圧や、リターンによるグラウト打設高の確認ができないとき

また、一般的には以下の適用区分に従っている。

表 3.6.4 アンカー体設置地盤と加圧方法の例¹⁾

アンカー体設置地盤	ケーシング加圧方式	パッカー加圧方式	注入圧 (MPa)
粘性土	○	○	0.2
緩い砂	○	△	0.2
締まった砂	○	△	0.3
砂礫 (玉石混じり)	○	△	0.5
破碎帯	△	△	0.2
軟岩	○	◎	0.2
亀裂の多い岩盤	△	○	0.3
新鮮な岩盤	△	◎	0.3

注) ◎：最適 ○：適 △：やや難

2) パッカー用注入・排気パイプ

パッカー用注入パイプおよび排気パイプは、ポリエチレンパイプを用いる。

表 3.6.5 パッカー用注入・排気パイプの諸元

呼び名	外径	肉厚	近似内径
PE17/13	17.0	2.0	13.0

材質：ポリエチレン

3) CE 型設置パッカー (シームレスパイレンパッカー)

アンカー体周辺の水密性が低く、グラウトが地盤中に流出してしまうおそれがある場合、アンカー体全長にわたってグラウト滲出性のパッカーを被せてグラウトを注入することがある。

一般的な施工方法は 20ℓ/min 以上の注入速度でグラウト注入するとともに、グラウトの脱水固化による圧力上昇に備えて、アンカー体上部に予備の注入パイプを設けて加圧注入する。



(注入前)



(注入時)

図 3.6.2 CE 型設置パッカーの使用状況

表 3.6.6 CE 型設置パッカーの仕様

削孔区分	最大径	注入圧力
呼径 φ 115 用	φ 150	0.3MPa 程度
呼径 φ 135～φ 146 用	φ 180	〃

材質：ポリプロピレン

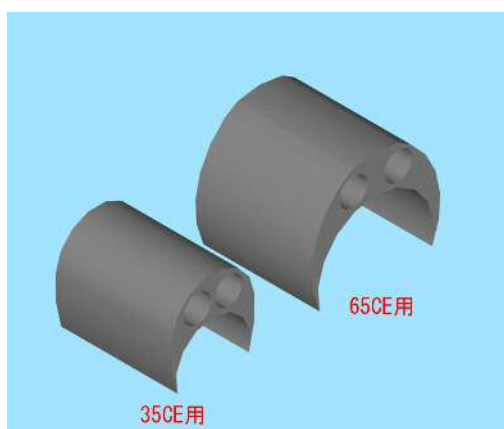


図 3.6.3 止水ゴム

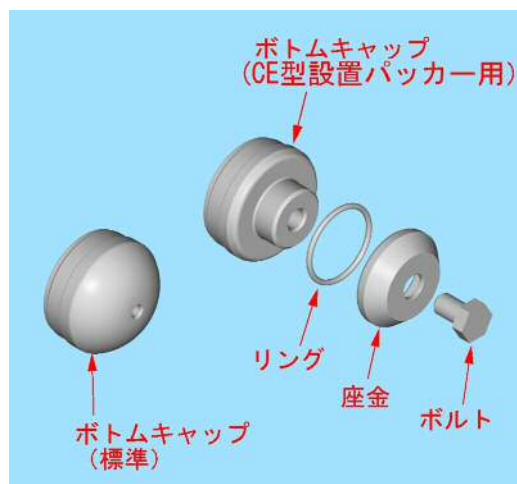


図 3.6.4 CE 型設置パッカー用
ボトムキャップ構造

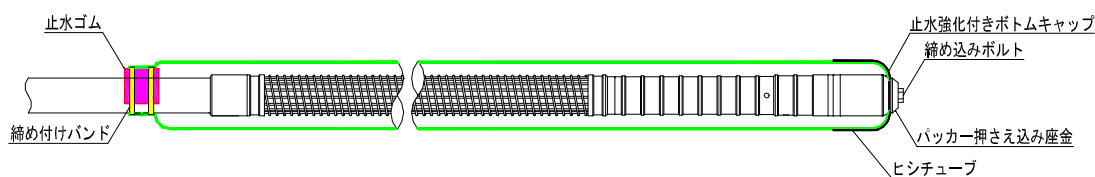


図 3.6.5 CE 型設置パッカー構造図

3.7 緊張装置

SSL アンカー工法に用いる緊張装置は、ジャッキおよび緊張治具と油圧装置から構成され、その性能は SSL アンカーに適応するよう工夫されている。

(1) ジャッキ及び緊張治具

ジャッキの構成部材は、センターホール型で油圧により作動するジャッキ本体とジャッキチェア，プリングヘッド，およびメッキくさびによって構成される。

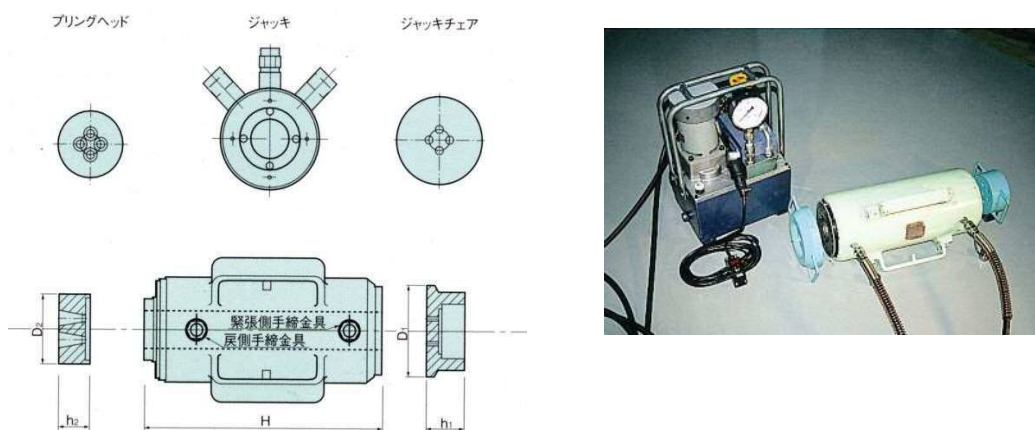


図 3.7.1 ジャッキの形状

なお、ジャッキのストロークはテンドン自由長および緊張力を勘案のうえ、余裕のあるものを選択する必要がある。

表 3.7.1 ジャッキチェア及びプリングヘッドの寸法

テンドン構成	ジャッキチェア		プリングヘッド	
	D ₁ (mm)	h ₁ (mm)	D ₂ (mm)	h ₂ (mm)
φ 12.7-1	110	80	84	73
φ 15.2-1	120	80	110	73
φ 17.8-1	120	95	110	85
φ 21.8-1	120	105	110	85
φ 12.7-4~7	190	50	140	85

表 3.7.2 ジャッキの仕様

型式	600-180	600-300	1000-180	1000-300
最大荷重 (kN)	600	600	1000	1000
ストローク (mm)	180	300	180	300
受圧面積 (cm ²)	88.55	88.55	148.44	148.44
最大圧力 (MPa)	67.8	67.8	67.4	67.4
全長H (mm)	370	490	390	510
質量 (kg)	45	55	70	91

(2) 油圧ポンプ

電動油圧ポンプ（AC100V型）は、作業条件を考慮して作成された、小型・軽量な可搬性に優れたポンプユニットで、試験や緊張・定着などが容易にできる。

表 3.7.3 ポンプユニットの諸元

型式	100 V 油圧ユニット		
対応ジャッキ	600 kN 用	1000 kN 用	
電源	AC100V 単相 50/60 Hz		
モーター仕様	0.45 kW		
高圧時圧力	70 MPa		
高圧時吐出量	0.35 L/min	0.35 L/min	0.6 L/min
総重量（満タン時）	27.2 kg	29.7 kg	35.0 kg
適用作動油	ISO VG 32N 相当		

4. 設計

4.1 一般

- (1) アンカーの設計においては、その目的に適合するように安全性、施工性および経済性を考慮し、周辺の構造物、埋設物などに有害な影響がないよう検討を行う。
- (2) アンカーの設計に際しては、原則として基本調査試験を行って、その結果を反映する。

- (1) アンカーは土留め・斜面・のり面・各種構造物の安定など種々の用途に用いられ、その使用期間も多岐にわたる。アンカーの設計にあたっては、アンカー自体の安定やアンカーを含めた構造物系全体の安定性を確保するだけでなく、施工性、経済性および周囲の環境にも配慮する。

表 4.1.1 アンカーの供用期間と構造物の置かれる条件による分類

供用期間	2 年未満	2 年以上
構造物の種類		
一般の構造物	ランク B	ランク A
特殊な条件下にある構造物	ランク A	

表 4.1.1 はアンカーを、供用期間と構造物の置かれる条件により分類したものである。一般的なアンカーのうち、供用期間が 2 年を超えるものについてはランク A としている。また、ケーブルクレーンの基礎のように常に繰り返し荷重が作用する場合、あるいは温泉地帯や海岸沿いなどの高腐食条件下で使用されるアンカーについては、供用期間によらずランク A に分類している。ランク A のアンカーに関しては、仕様や安全率などを、その重要度やアンカーの使用方法などを勘案して設定する。

- (2) 事前に基本調査試験が実施されていない場合や、過去に行われた基本調査試験の仕様が、計画されているアンカーの形式と異なる場合には、当該計画に対して適切に設計を行うために、実際に施工するアンカーと同じ条件で基本調査試験を行い、設計に用いる諸定数を求める。

しかし、現場状況などにより設計に先立って基本調査試験を行うことができない場合もある。近隣の同種工事で実績がある場合や、簡易な仮設に用いる場合には、責任技術者の判断により基本調査試験を省略することができるが、施工開始後早期に適性試験を行って、設計の妥当性を確認する。

4.2 適用地盤

本アンカーは、十分な引抜き抵抗が確保される拘束力の大きな地盤にアンカー一体を設置させることを原則とする。

SSL-CE 型アンカーは、アンカー体のグラウトに圧縮力を作用させる支持機構であり、グラウトの圧縮破壊に対する十分な安全性を確保しなければならない。

(4.10 グラウトの圧縮応力度の検討を参照)

このためアンカー一体は、十分な拘束力を期待できる地盤に設置させる必要があり、岩盤の場合は、 C_M 級程度以上の地盤に適用することが望ましい。この際の岩盤分類は表 4.2.1 に示すものを目安とする。

これよりも拘束力の小さな地盤に本アンカーを適用する場合は、グラウトの圧縮応力度の検討を行い、必要に応じて耐荷体の全長を長くするか、設計アンカー力を低減し、基本調査試験などを行って設計するものとする。

また、特に留意すべき設置地盤として新第三紀鮮新世以降の泥岩や凝灰岩などがあり、摩擦抵抗や拘束力が十分得られないことがあるので、特に慎重に基本調査試験を行って、設計する必要がある。

一軸圧縮強度とアンカー形式ごとの概略設計

一軸圧縮強度	5	10	15	20 (MPa)
SSL-35CE	200kN 以下	300kN 以下		343kN
SSL-65CE	350kN 以下	450kN 以下	550kN 以下	768kN

表 4.2.1 岩盤分類

岩 盤 等 級	硬質岩	中硬質岩	軟質岩	変形 係数 (MPa)
	一応の目安としては新鮮な岩石のテストピースの一軸圧縮強度が 800～1000kgf/cm ² 以上のものである。岩石ハンマーによる打撃では一般に金属音を発する。	一応の目安としては新鮮な岩石のテストピースの乾燥一軸圧縮強度が 200～300kgf/cm ² ないし 800～1000kgf/cm ² の範囲にあるものである。岩石ハンマーによる打撃ではかなりしまった音を発生するが一般には金属音を発しない。この範囲にあるもののうち軟質側のもは岩石ハンマーの尖頭部による打撃で岩石の表面にわずかにくぼみを生ずる場合もある。	一応の目安としては新鮮な岩石のテストピースの乾燥一軸圧縮強度が 200～300kgf/cm ² 以下のものである。岩石ハンマーによる打撃ではにぶい弛緩した音を発し、時には破壊する場合もある。岩石ハンマーの尖頭部による打撃では岩石の表面に容易にくぼみが生ずる。	
A	岩質はきわめて新鮮で、火成岩の造岩鉱物あるいは堆積岩の構成粒子はまったく風化変質しておらず、また節理はほとんど分布していない。岩盤としてはきわめて堅牢、固密である。			5000 以上
B	岩質は新鮮で、火成岩の造岩鉱物あるいは堆積岩の構成粒子はほとんど風化変質していない。また節理の分布はまばらであり、密着している。岩盤としては堅牢、固密である。	岩質は新鮮であり、構成粒子は二次的な風化変質をまったく受けていない。また節理などの割れ目はほとんど分布していない。岩盤としては堅固である。この場合、軟質岩に近いものについては、上記のような性状であっても、すでにこのクラスに属さず C _H 級に属するものがある。		5000 ～ 2000
C _H	岩質はおおむね新鮮、堅硬であるが、火成岩では造岩鉱物中、長石類および雲母、角閃石などの有色鉱物がわずかに風化変質している場合もあり、また堆積岩類では構成粒子として二次的に存在する長石類、および有色鉱物がわずかに風化変質している場合もある。節理はかなり分布しており、また節理面は風化変質を受けて変色汚染されている場合が多く、時には風化物質がうすく附着していることもあるが、一般にはおおむね密着している。岩盤としては堅固である。	岩質は新鮮であり、構成粒子は二次的な風化変質を受けていない。また節理の分布はまばらで密着している。岩盤としてはおおむね堅固である。ただし、この場合、硬質岩に近いものについてはこのような性状でも B 級に属するものがある。	このクラスの対象となる岩石は、中硬質岩に近いもの(新鮮な岩石の乾燥一軸圧縮強度が 150kgf/cm ² 程度以上)である。岩質は新鮮で、構成粒子は風化変質をまったく受けておらず、また節理はほとんど分布していない。	5000 ～ 2000
C _M	岩質は一般にやや風化変質している。このうち火成岩では石英を除き、長石類および有色鉱物は風化を受け、しばしば褐色あるいは赤褐色を呈している。また堆積岩類では構成粒子として二次的に存在する長石類および有色鉱物が風化変質し、火成岩の場合と同様、しばしば褐色あるいは赤褐色を呈している。節理は開口し、しばしば粘土あるいは風化物質を挟んでいる。このクラスの岩石中には細かな毛髪状割目が多量に胚胎していることが多いので岩石ハンマーで独打すれば、この毛髪状割目を分離面として崩壊することがしばしばある。このほか岩質は新鮮であっても、開口節理の分布が著しく、クラッキーな状態を示すものもこのクラスに含まれている。	構成粒子として二次的に存在する長石類および有色鉱物がやや風化変質しているものが多い。風化程度としてはあまり進んでいないが、原岩が中硬質の岩石であるので、絶対的な硬さとしては、かなり軟質な感じを受ける。節理はかなり分布しており、やや開口していることが多く、節理は風化変質を受けて変色汚染されており、しばしば粘土の薄層、風化物質を挟んでいる。このクラスの岩盤は毛髪状割目がある程度存在するので、岩石ハンマーによる打撃ではこの毛髪状割目を分離面として、しばしば崩壊する。	岩質は新鮮であり、構成粒子も二次的な風化変質を受けていない。また、節理はほとんど分布していないか、あるいは分布していてもまばらであり、しかも密着している。岩盤としては風化をほとんど受けていないが、原岩が軟質な岩石であるので、絶対的な硬さとしては、軟質な感じを受ける。この場合、乾燥一軸圧縮強度が 60～70kgf/cm ² 程度以下のもので、すでにこのクラスに属さず C _L 級に属する。	2000 ～ 500
C _L	火成岩の造岩鉱物あるいは堆積岩の構成粒子は著しく風化を受けているために、岩石全体としても一般に褐色あるいは赤褐色を呈する。節理は開口し粘土および風化物質の挟在が著しい。このクラスの岩石では細かな毛髪状割目の分布が著しく、さらにこの割目に沿って風化も進んでいるので、岩石ハンマーによる軽打によって容易に崩壊あるいは陥没する。このほか、岩質は新鮮であっても、開口節理の分布が著しく、石積状の産状を示すものもこのクラスには含まれる。	構成粒子は風化変質し、固結程度はかなり低くなっている。原岩が中硬質の岩石であるので、絶対的な硬さとしては、かなり軟質な感じを受ける。節理はかなり分布している。節理は開口し、また風化物質、粘土層を著しく挟んでいる。このクラスの岩盤では毛髪状割目に沿って、かなり風化がすすんでいるので、岩石ハンマーによる軽打によっても容易に崩壊する。	構成粒子はやや風化変質を受け、固結程度は著しく低下している。岩盤としては絶対的な硬さとしては、きわめて軟質な感じを受ける。岩石ハンマーの尖頭部で打撃すると、しばしば尖頭部は岩盤に突きささる。	500 以下
D	火成岩の造岩鉱物あるいは堆積岩の構成粒子は著しく風化を受け、しばしば砂状および粘土状を呈する部分が見られる。このクラスの岩盤では節理の分布はむしろ不明瞭である。	構成粒子は風化変質が著しくすすみ、固結程度は著しく低下し、しばしば砂状および粘土状を呈している。このクラスのものには割目の分布はむしろ不明瞭である。	構成粒子の固結程度はきわめて低くなり、大部分砂状あるいは泥土状を呈している。	
該 当 岩 石	(1) 深成岩、半深成岩および火山岩などの火成岩類がこれに該当する。 (2) 中生代以前の砂岩、礫岩、チャート、石灰岩および輝緑凝灰岩などの堆積岩および火山砕屑岩がこれに該当する。ただし粘板岩、頁岩は原則的には除外する。 (3) 変成岩のうち、比較的塊状の片麻岩は、これに該当する。ただし結晶片岩類は除外する。その他新第三紀の堆積岩および火山砕屑岩にもこれに該当するものもある。	新第三紀中新世以前の第三紀の堆積岩(泥岩、シルト岩、砂岩および礫岩)および火山砕屑岩(凝灰岩、凝灰角礫岩、火山角礫岩および溶結凝灰岩)の大部分がこれに該当する。ただし、第四紀の溶結凝灰岩にはこれに該当するものもある。	新第三紀鮮新世以降の堆積岩(泥岩シルト岩、砂岩および礫岩)および火山砕屑岩(凝灰岩、凝灰角礫岩および火山角礫岩)の大部分がこれに該当する。ただし第四紀の火山砕屑岩には、これに該当するものもある。	

4.3 アンカーの配置

(1) アンカー配置計画

アンカーの配置は、アンカーで固定される構造物の周辺地盤を含めた全体的な安定性、近接構造物や地中構造物への影響、地質などを考慮して決定する。

(2) アンカー傾角

アンカー傾角は、所定のアンカーが確実に造成できるように決定する。

(3) アンカー体の設置間隔

アンカー体の設置間隔は、アンカーの相互作用を考慮して決定する。

(1) アンカーの配置計画

アンカーは、アンカーされる構造物、アンカーする地盤について構造物全体の安定を確認し配置する。アンカー体設置位置およびアンカーの方向や間隔は設計段階の初期にあらかじめ想定し、不経済な設計になったり、施工段階で問題が生じたりしないようにする。

アンカーの配置計画に際しては、アンカー設置対象地盤中の埋設物、構造物、杭などについて事前に十分調査する。調査結果にもとづき、近接構造物に対する影響や近接構造物がアンカーへ与える影響について検討する。構造物、地中埋設物などの障害物がある場合は、孔曲がりなど削孔精度を考慮して、アンカー傾角、アンカー水平角について十分に検討してアンカーの配置を決定する。また、既設構造物施工時の地盤の乱れ、埋戻し不良などに伴うアンカー体設置地盤の緩みなど、アンカー自身への影響についても十分検討する。

対象とする地盤が土砂で構成されている場合には、構造系全体の安定の他に、注入中のグラウトの漏れの防止やアンカーの許容耐力を得るための上載圧の確保などのために、アンカー体の最小土被り厚を 5m 以上確保することが望ましい。

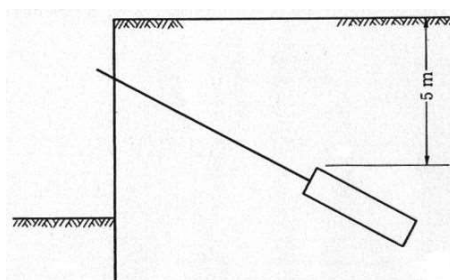


図 4.3.1 アンカー体の最小土被り厚

(2) アンカー傾角

アンカー頭部に加わる力の方向は、アンカーの軸方向と一致させるのが最も有利であるが必ずしも一致するとは限らない。また、アンカー傾角 (α)、アンカー水平角 (θ) によっては、アンカーの軸方向以外の力が発生するので、分力に対する検討も必要となる。

したがって、アンカーを計画する場合、その設置角度は力学的有利性だけでなく、種々の条件を考慮して決定する。

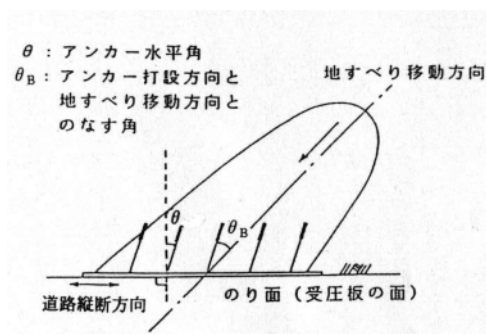


図 4.3.2 アンカー打設角度と地すべり移動方向および道路縦断方向との関係

水平角が大きいと受圧板に滑動力が発生することがあるため水平角を極力小さくすることが望ましい。

土留めや斜面・のり面の安定を目的としたアンカーでは、設置角度は一般的に $\alpha \leq 45^\circ$ で設計される。ただし、アンカー傾角 (α) を $-5^\circ \sim +5^\circ$ の範囲にすると、残留スライムおよびグラウト硬化時に生じるグラウトブリーディングがアンカーの耐力に大きく影響する可能性があるため、この範囲は避ける。削孔長が長い場合は、削孔精度の維持が困難となるため、なるべく余裕のある傾角とするのが望ましい。

また図 4.3.3 に示すように断面的に受圧板とアンカーの施工角度の差が大きき場合には、アンカーの緊張により受圧板が上方へ移動する事例もみられるため、滑動に対する安定を検討する必要がある。

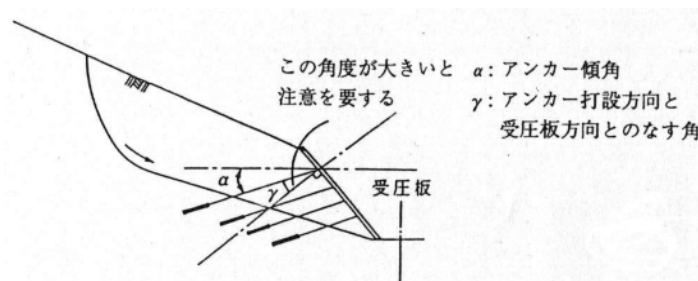


図 4.3.3 受圧板とアンカーの打設角度の関係

(3) アンカー体の設置間隔

アンカー体設置間隔は、設計アンカー力、アンカー体径、アンカー体長などアンカー諸元を考慮して決定する。この場合、グループ効果によりアンカーの極限引抜き力が減少する可能性があることに注意しなければならない。

グループ効果の影響はアンカー体設置間隔、アンカー体長、アンカー体径、地盤との関係により求まる。一般的には 1.5m 以上確保すればグループ効果は考慮しなくてよいと考えられている。もし、間隔をこれより狭くして設置する場合には、アンカー傾角をずらした千鳥配置とすることによりアンカー体相互の離隔を確保する方法もある。

4.4 アンカーの長さ

(1) アンカー自由長

アンカー自由長は、原則、最小長さを 4m とし、土被り厚さ、構造系全体の安定などを考慮して決定する。

(2) テンドン自由長

テンドン自由長は、変形を考慮し、かつ所要の緊張力を確保できるように決定する。(本アンカーのテンドン自由長は、圧着グリップ座面とアンカーヘッド座面との間の距離とする)

(3) アンカー体長

アンカー体長は、原則、3m 以上かつ 10m 以下とし、地盤とグラウトの引抜き力およびグラウトとテンドンとの拘束力を考慮して決定する。

(1) アンカー自由長 (l_f)

アンカー自由長は、アンカー頭部からの引張り材に導入された緊張力をアンカー体に伝達する部分であり、アンカー体と構造物の離隔を確保する役目もある。このため、自由長部の引張り材、シースなどとの摩擦抵抗を極力小さくする構造とし、その長さは、アンカーされる構造物とアンカー体設置地盤の間の地盤が破壊したり、変形が大きくなるようにしたりするために 4m 以上を標準とする。

また、アンカー自由長は構造物、アンカーおよび地盤を含めた全体系の安定に対しても十分に安全となるように設定する。

一般に山留め、擁壁などのように土圧を受ける構造物では、少なくとも主働すべり面以深にアンカー体を設置するように自由長を決定しなければならない。

また、地すべり防止などの斜面崩壊対策のためにアンカーを用いる場合、潜在すべり面を含むすべり面より深部の地盤にアンカー体が設置され、かつアンカー体の外側を通るすべりに対して所定の安全率が得られるように自由長を設定する。

本指針では、この設計上の基岩面を設置地盤面より 2m 程度深くした地点とする。

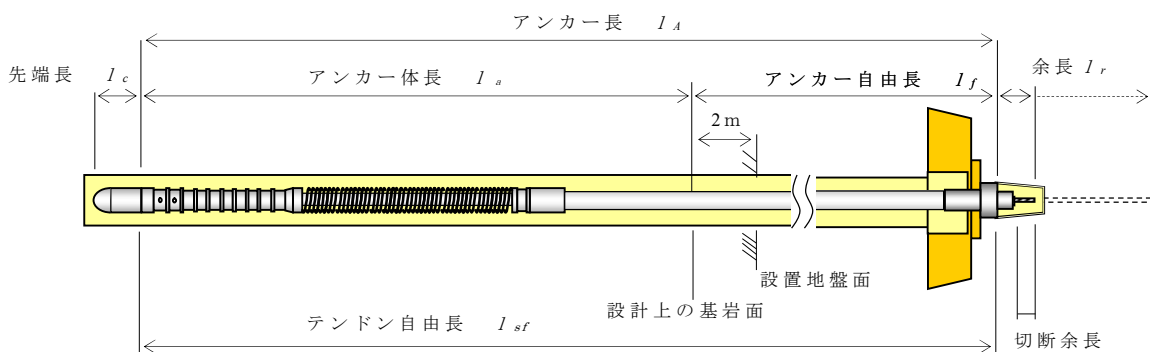


図 4.4.1 アンカーの構造

(2) テンドン自由長 (l_{sf})

本アンカーはテンドン全長にわたって、グラウトと付着しないアンボンド PC 鋼より線を用いるため、テンドンは圧着グリップとアンカーヘッド座面の間にわたって伸びが生じる。したがって構造物の変位によって急激に大きな荷重がアンカーにかかるような現象に対しアンカー頭部、アンカー体保護のための緩衝効果大きい。

(3) アンカー体長 (l_a)

アンカー体長が極端に短い場合には、わずかな地層の傾斜や層厚の変化などにより極限引抜き力が大きく変化する場合があります、このような影響を小さくするため、アンカー体長の最小値を 3m とする。

また、アンカー体長が 10m を超える場合は、極限引抜き力がほとんど増加しなくなり、極限引抜き力の低減についての配慮が必要になるため、アンカー体長を 10m 以下とする。

(4) 先端長 (l_c)

アンカー体長より孔底側に、耐荷体のボトムキャップなどの部材からなる部分を埋設するための削孔長さが必要である。これは耐荷体の寸法を表した表 3.3.1 の L_1 の長さに相当し、93mm～185mm である。

4.5 アンカー頭部

- (1) アンカー頭部は、アンカー力に対して所要の強度を持ち、有害な変形を生じない構造とする。
- (2) 余長は、1.0m を標準とする。ただし、使用する緊張装置によっては、必要に応じて長くする必要がある。
- (3) 再緊張あるいは除荷の必要性が予想される場合、アンカー頭部はそれに対応できる構造とする。また、切断余長などについても検討する。

- (1) アンカー頭部すなわち定着具とアンカープレートは、アンカー力を構造物や地山に確実に伝えるために設けられる部分である。

定着具とアンカープレートは、テンドンの軸方向に対して直角な面で接するようにする。また、傾斜を補正して定着する場合は、テーパプレートやアジャストプレートにより補正する必要がある。その場合は、アンカープレートにすべり力が生じるため、すべりに対する十分な検討が必要である。



図 4.5.1 角度補正例（アジャストプレート）

(2) 余長 (l_r)

テンドンの余長は、使用するジャッキに併せて必要な長さを確保する。本工法では、300mm 程度までのストロークのジャッキを用いる場合、1.0m の余長を設けることを標準とする。ラムチェアを用いる場合や、より長いストロークのジャッキを用いる場合は、それらの寸法に応じて余長を長くする必要がある。

(3) 切断余長

地盤のクリープや引張り材のリラクセーションが生じることなどにより、アンカー力は経時的に減少する。このことにより、再緊張が必要になると予測できる場合には、テンドンを構成する引張り材の緊張代を十分に長く残して切断する。

なお、再緊張するにあたり、一旦緊張力を全て解放する場合には、テンドン自由長が数～数十 cm 引き込まれるため、このような場合を考慮して切断余長を決定する必要がある。また、引張り材の引き込まれ量を予測する際、引張り材の戻り量のほかに、緊張力の開放に伴う構造物の変形量や地盤の変位量も加味する必要がある。

また、荷重解放後の再緊張に使用する材料や、再緊張方法については、事前に計画する。

本工法で使用する定着具において、再緊張する場合に必要な切断余長は以下の通りである。

表 4.5.1 再緊張に要する切断余長

区分	テンドン構成	最大切断余長 (mm)	再緊張する際に必要な最小切断余長 (mm)
35CE	φ 12.7-1	約 125	70
	φ 15.2-1	約 120	70
	φ 17.8-1	約 115	90
	φ 21.8-1	約 100	95
65CE	φ 12.7-4～7	約 120	80

上記の切断余長で不足する場合は、別途長尺オイルキャップを製作し、使用する。

4.6 テンドンの選定

テンドンは、設計アンカー力にもとづき選定する。

(1) 許容引張り力

テンドンの許容引張り力 (T_{as}) は、テンドンの極限引張り力 (T_{us}) およびテンドンの降伏引張り力 (T_{ys}) に対して、表 4.6.1 のいずれか小さい値とする。

表 4.6.1 テンドンの極限・降伏引張り力に対する低減率

分類		テンドン極限引張り力 (T_{us}) に対して	テンドン降伏引張り力 (T_{ys}) に対して
ランク A	常時	0.60	0.75
	地震時	0.80	0.90
初期緊張時, 試験時		—	0.90

(2) テンドンの種別

本工法で標準的に用いられるテンドンの諸元を表 4.6.2 に示す。

表 4.6.2 テンドンの諸元

種別	構成	断面積 (mm ²)	裸線単位質量 (kg/m)	極限 引張り力 T_{us} (kN)	降伏 引張り力 T_{ys} (kN)	許容引張り力 (JGS) (ランク A)	
						常時 $0.60 \cdot T_{us}$ (kN)	地震時 $0.90 \cdot T_{ys}$ (kN)
35CE	φ 12.7-1	98.71	0.774	183	156	109	140
	φ 15.2-1	138.7	1.101	261	222	156	199
	φ 17.8-1	208.4	1.652	387	330	232	297
	φ 21.8-1	312.9	2.482	573	495	343	445
65CE	φ 12.7-4	394.8	3.096	732	624	439	561
	φ 12.7-5	493.5	3.870	915	780	549	702
	φ 12.7-6	592.2	4.644	1,098	936	658	842
	φ 12.7-7	690.9	5.418	1,281	1,092	768	982

4.7 削孔径

削孔径は、地盤条件と被り厚、設計アンカー力、テンドンの種別、削孔長、削孔機の種類などを考慮して決定する。

挿入されるテンドンの最大径と、削孔ツールの最小内径との差を 10mm 以上確保した場合の削孔径を表 4.7.1 に示す。

また、挿入時の作業性が低下する条件下（削孔長が長い場合、粘着質のスライムが発生しケーシング内に残留する場合、エアリフトできない場合など）では、余裕のある削孔径を採用する。

表 4.7.1 削孔径の例

型 式	35CE	65CE
パッカーなし	φ 90 以上	φ 115 以上
パッカー併用	φ 115 以上	φ 135 以上

表 4.7.2 ロータリーパーカッション式削孔ツールの諸元

削孔 呼径	リングビット 外径 (mm)	ドリルパイプ 外径 (mm)	ドリルパイプ 内径 (mm)	ドリルパイプカップ リング内径 (mm)	標準インナー ビット外径 (mm)
90	102	96	78	69	65
115	125	118	100	89	80
135	141	133	114	106	101
146	157	146	131	123	120

※メーカーにより寸法が異なる

4.8 アンカー体長

(1) アンカー体長

アンカー体長は下式から求めるものとする。ただし、3m 以上 10m 以下を標準とする。

$$l_a = (f_s \cdot T_d) / (\pi \cdot d_A \cdot \tau) \dots\dots\dots \text{式 4.8.1}$$

ここに、

l_a : アンカー体長 (mm)

f_s : 極限引抜き力に対する安全率 (表 4.8.1)

T_d : 設計アンカー力 (N)

d_A : アンカー体径 (= 削孔径, mm)

τ : アンカー体と地盤との周面摩擦抵抗 (N/mm²)

(2) 周面摩擦抵抗 τ

アンカー体と地盤との周面摩擦抵抗 τ は、引抜き試験から得られる極限周面摩擦抵抗 τ_u から求めるものとする。

(1) アンカー体長

アンカー体長は式 4.8.1 より求める。極限引抜き力に対する安全率は表 4.8.1 による。

表 4.8.1 極限引抜き力 (T_{ug}) に対する安全率 (f_s)

アンカーの分類		安全率 f_s
ランク A	(常時)	2.5
	(地震時)	1.5~2.0

(2) 周面摩擦抵抗 τ

アンカー体と地盤との周面摩擦抵抗 τ は、引抜き試験から得られる極限周面摩擦抵抗 τ_u から求めるものとする。ただし引抜き試験などの計画段階において、極限周面摩擦抵抗 τ_u を推定する場合は、類似地盤における試験データや表 4.8.2 の値を参考に求める。

表 4.8.2 極限周面摩擦抵抗 τ_u の例

地盤の種類		摩擦抵抗 (MN/mm ²)
岩盤	硬岩	1.5~2.5
	軟岩	1.0~1.5
	風化岩	0.6~1.0
	土丹	0.6~1.2

※詳細については、地盤工学会基準「グラウンドアンカー設計・施工」, 同解説 (JGS4101-2012) の P78 の解説表-6.6 を参照のこと

また、極限周面摩擦抵抗の大きさは、アンカー体長が長くなると、逐次破壊の影響が生じて小さくなる。このため JGS 基準では引抜き試験の結果得られる極限周面摩擦抵抗 τ_u を、これより長いアンカー体に適用する場合には、アンカー体の長さに応じて低減し、設計に用いる周面摩擦抵抗 τ を求める必要性を示している。

低減の方法は一般化していないが、アンカーを計画する設置地盤について、アンカー体長の異なる複数孔の引抜き試験を行い、アンカー体長の増加に伴い極限周面摩擦抵抗が低減する傾向を明らかにするのが最善である。

また JGS 基準では極限引抜き力が、アンカー体長 10m では、3m の場合の約半分の値になっている傾向を示している (図 4.8.1) ことから、こうした資料にもとづき周面摩擦抵抗を低減する方法も考えられる。

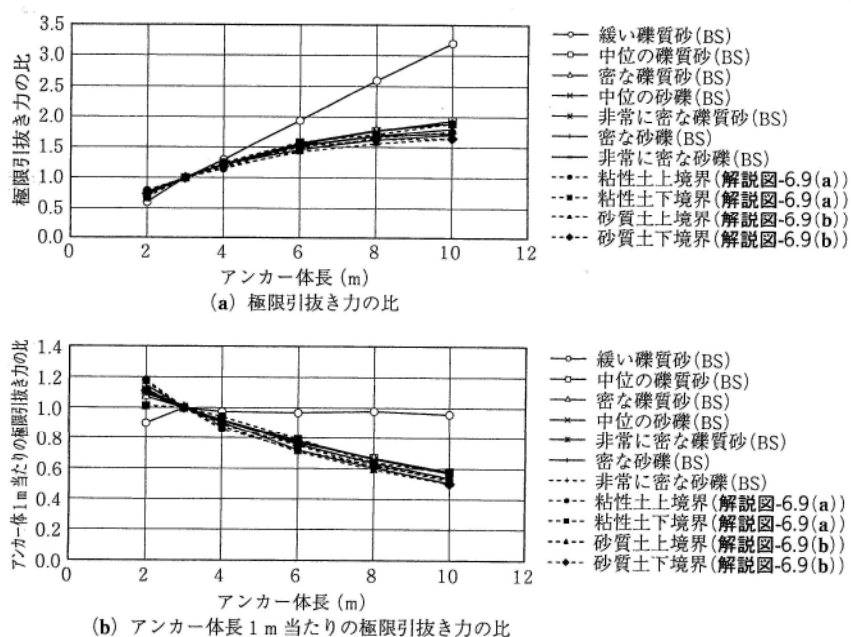


図 4.8.1 極限引抜き力の比

表 4.8.3 周面摩擦抵抗 τ の取扱い

設計するアンカー体長	τ の取扱い
引抜き試験時とおなじアンカー体長	$\tau \leq \tau_u$ とする
引抜き試験時より長いアンカー体長	$\tau < \tau_u$ とする

4.9 耐荷体とグラウトの付着応力度の検討

- (1) 耐荷体とグラウトの付着応力度 τ_b は 4.11 に規定する許容付着応力度 τ_{ba} を超えてはならない。
- (2) 付着応力度は次式により照査するものとする。

$$\tau_b = T_d / [\pi \{(D_2 \times L_2) + (D_3 \times L_3)\}] \cdots \cdots \text{式 4.9.1}$$

ここに、

- τ_b : 耐荷体とグラウトとの付着応力度 (N/mm²)
- T_d : 設計アンカー力 (N)
- D_2 : 固定金具みかけ直径 (mm)
- L_2 : 固定金具付着長 (mm)
- D_3 : 補強鋼材のみかけ直径 (mm)
- L_3 : 補強鋼材の付着長 (mm)
- τ_{ba} : 耐荷体とグラウトとの許容付着応力度 (N/mm²)

グラウトと耐荷体の引抜き抵抗は、固定金具と補強鋼材をなす支圧ロッド、スパイラル筋表面の付着抵抗に加えて、支圧プレートによる支圧抵抗が複合して発揮される。ただし、SSL-CE型では図 4.9.1 に示すとおり、開発時の室内試験において引抜き抵抗と耐荷体のみかけの表面積がほぼ直線的な関係にあることが確認されていることから、グラウトと耐荷体の引抜き抵抗は実用上、付着抵抗として取り扱うものとする。

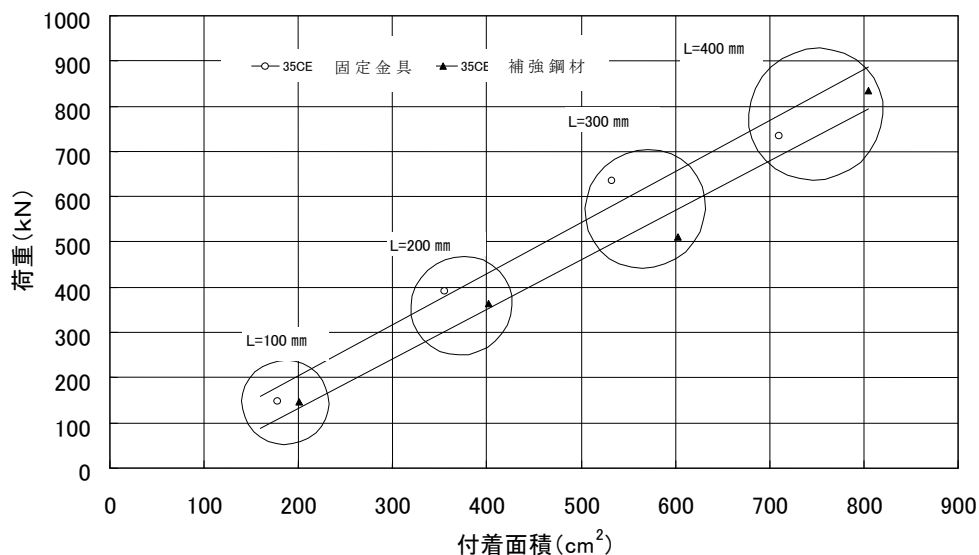


図 4.9.1 見かけの表面積と最大付着強度の関係

なお、既製耐荷体についてはテンドンの許容引張り力 T_{as} 作用時の付着応力度が許容値を下回るよう、寸法が与えられているため検討は不要であるが、照査する場合は式 4.9.1 によるものとする。

4 設計

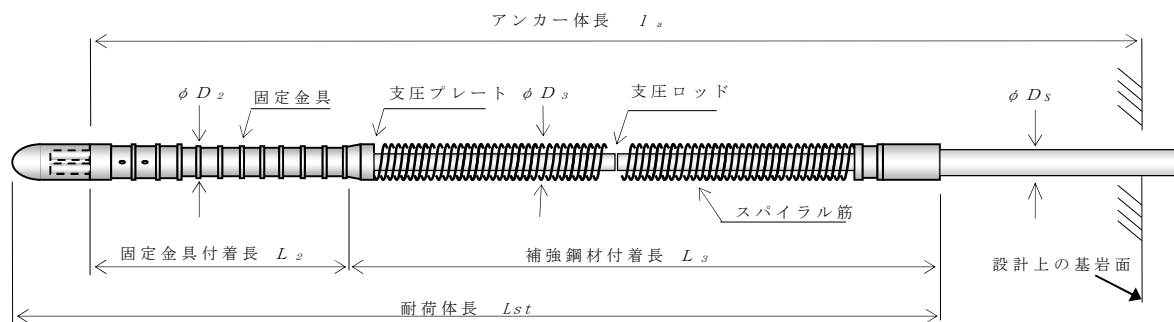


図 4.9.2 アンカー体の構造

表 4.9.1 アンカー体の諸元

型式		L_{st} (mm)	D_2 (mm)	L_2 (mm)	D_3 (mm)	L_3 (mm)	D_s (mm)
35CE	φ 12.7-1	1,158	57	460	59	605	48
	φ 15.2-1	1,173	57	460	59	605	48
	φ 17.8-1	1,205	57	460	59	605	48
	φ 21.8-1	1,750	57	460	59	1,105	48
65CE	φ 12.7-4	1,658	63.5	460	79	1,105	70
	φ 12.7-5	1,658	70	460	79	1,105	70
	φ 12.7-6	2,158	76.3	460	79	1,605	70
	φ 12.7-7	2,158	76.3	460	79	1,605	70

4.10 グラウトの圧縮応力度の検討

拘束力が小さい地盤では、グラウトの圧縮応力度を検討するとともに基本調査試験により工法の適否を慎重に判断するものとする。

- (1) 耐荷体上部のグラウトの圧縮応力度 σ_c は 4.11 に規定する許容圧縮応力度 σ_{ca} を超えてはならない。
- (2) 圧縮応力度は下式により照査するものとする。

$$\sigma_c = T_d' / A_c \quad \dots\dots\dots \text{式 4.10.1}$$

ここに、

σ_c : グラウトの圧縮応力度 (N/mm²)

T_d' : 耐荷体上部のグラウトに作用する軸力 (N)

ここに、

$$T_d' = T_d - \{ \pi \cdot d_A \cdot \tau \cdot (L_2 + L_3) \}$$

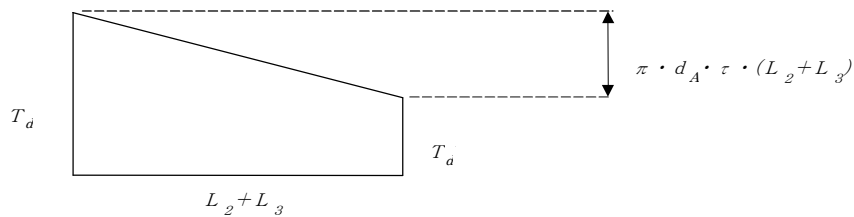
T_d : 設計アンカー力 (N)

d_A : アンカー体径 (= 削孔径, mm)

τ : アンカー体と地盤との周面摩擦抵抗 (N/mm²)

L_2 : 固定金具付着長 (mm)

L_3 : 補強鋼材付着長 (mm)



(周面摩擦抵抗による、軸力の低減モデル)

A_c : 耐荷体上部のグラウトの断面積 (mm²)

ここに、

$$A_c = (d_A^2 - d_s^2) \cdot \pi / 4$$

d_A : アンカー体径 (= 削孔径, mm)

d_s : シース直径 (mm)

- (3) 圧縮応力度が許容応力度を上回る場合は、設計アンカー力を低減するか、耐荷体の固定金具部の長さを増して、耐荷体上部のグラウトに作用する軸力を減ずるものとする。

周面摩擦抵抗の小さな地盤では耐荷体の上部まで伝わる軸力が大きくなり、グラウトに生じる応力が高まる。このとき地盤の拘束力が小さいと半径方向へのひずみが超過して割裂や圧縮破壊するおそれがある。

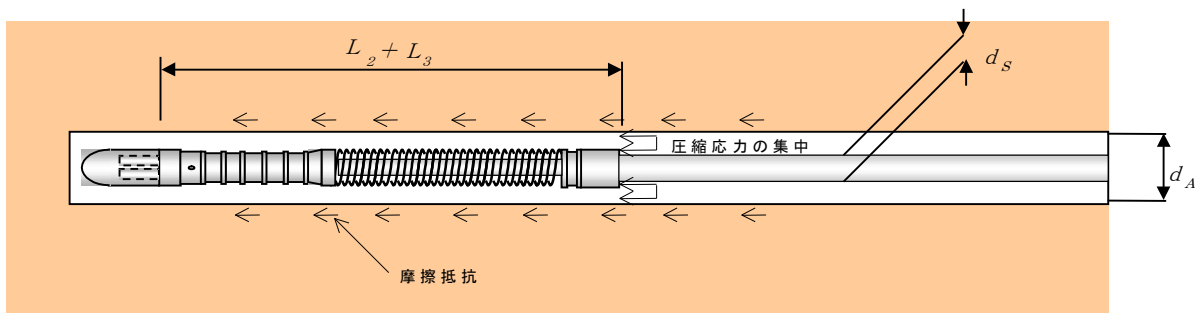


図 4.10.1 SSL-CE 型アンカーにおける圧縮応力の集中

こうした地盤に本アンカーを適用する際には、地盤の拘束効果が小さいため、圧縮応力度を許容値以下にとどめるものとした。

また、圧縮応力度が許容値を上回る場合は、設計アンカー力を低減するか、固定金具の長さ (L_2) を増す必要がある。

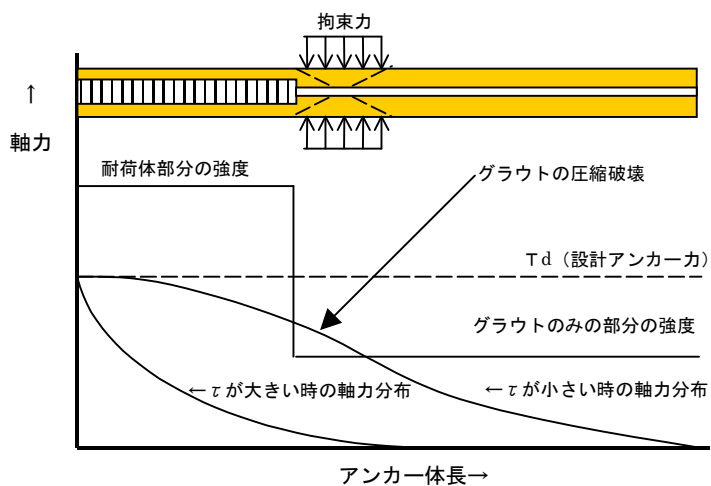


図 4.10.2 アンカー体の強度と設計アンカー力，軸力分布の関係

< 参考データ >

図 4.10.3 は比較的強度の小さい地盤（変形係数 $D_b = 429\text{N/mm}^2$ ， $C_L \sim D$ 級相当）を再現した，アンカー体長 2.5m の室内実験における軸力分布の測定例である。

アンカー体全長にわたる摩擦切れ破壊（374kN）が生じる直前荷重時（350kN）の軸力分布であり，グラウトに作用する軸力のピークは固定金具上部と耐荷体上部に生じていることがわかる。このうち，固定金具上部は補強鋼材により圧縮破壊しないことから，耐荷体上部が弱部となることが示されている。

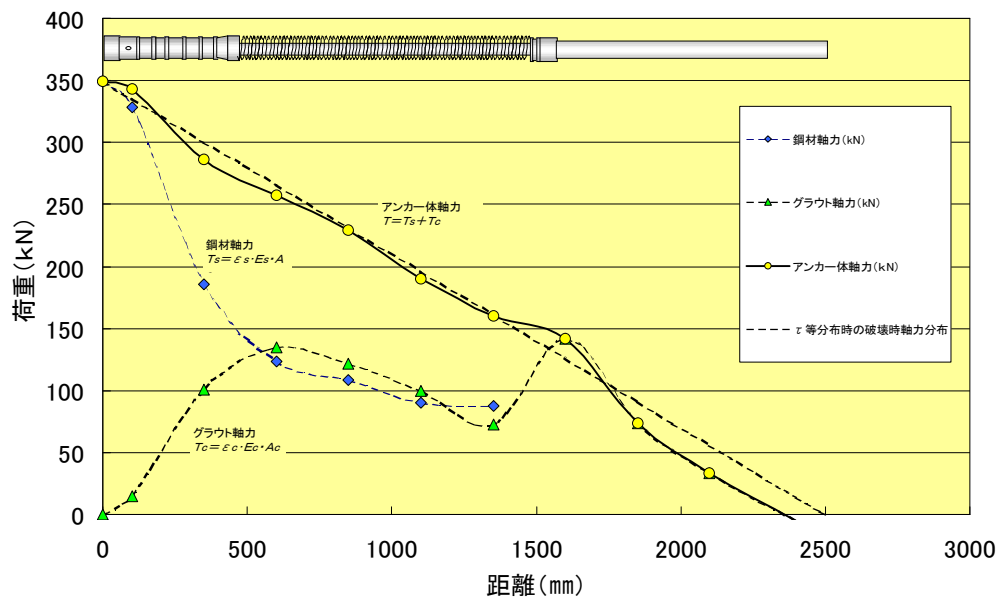


図 4.10.3 破壊直前時の軸力分布の測定例（350kN 荷重時）

4.11 許容応力度

グラウトの許容応力度は表 4.11.1 に示す値とする。

許容付着応力度は，土木学会コンクリート標準示方書の異形鉄筋対応値を準用し，表 4.11.1 とする。

また，許容圧縮応力度（参考）も同様に，無筋コンクリート対応値を準用した。

表 4.11.1 許容応力度

グラウトの設計基準強度 f'_{ck}	24	(N/mm ²)
耐荷体とグラウトの許容付着応力度 t_{ba}	1.6	(N/mm ²)
(参考) グラウトの許容圧縮応力度 σ_{ca}	5.4	(N/mm ²)

<参考データ>

図 4.11.2 は CE 型耐荷体の付着強度特性をあきらかにするためにおこなった試験結果である。

固定金具，補強鋼材とも異形鉄筋に対して 1.3 倍程度の付着強度を有することが確認されている。

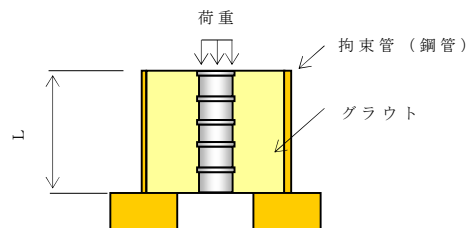


図 4.11.1 付着強度特性試験

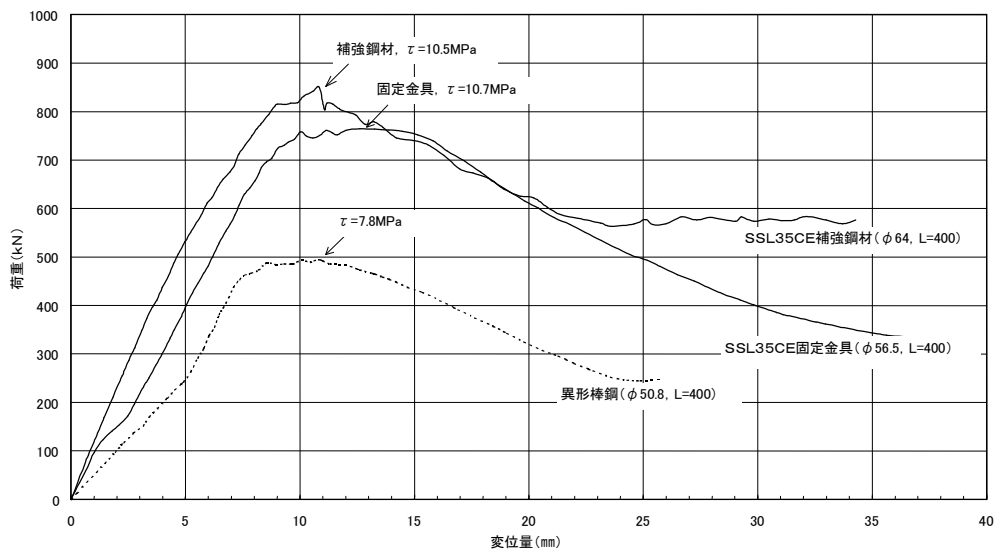


図 4.11.2 付着強度特性試験結果

4.12 定着時緊張力

定着時緊張力は、使用目的に応じ、地盤を含めた構造物全体の安定を考慮して決定する。

(1) 初期緊張力と定着時緊張力

初期緊張力とは、アンカー頭部を緊張・定着する際にテンドンに与える引張り力の最大値であり、定着完了直後にテンドンに作用している引張り力を定着時緊張力という。

この定着時緊張力の設定に際しては、許容アンカー力を超えてはならない。

残存引張り力は、地盤のクリープや引張り材のリラクセーションの影響により、時間の経過とともに減少するだけでなく、土留めアンカーのように掘削が進むにつれて増加する場合や地下水位の変動などの外力の影響により増減する場合もあるので、さまざまな増減の要素を考慮して定着時緊張力を決める。

なお、残存引張り力に影響する要因としては、次のようなものが挙げられる。

1) 定着時における緊張力の低下

ジャッキなどにより初期緊張力を導入されたテンドンを定着具で固定する際に、定着具のなじみ、すべりなどにより引張り材が引き込まれ緊張力が低下する。このため、定着具のセット量をあらかじめ考慮して初期緊張力を決める。定着完了直後にテンドンに作用している定着時緊張力が、残存引張り力の初期値となる。

SSL工法で用いる定着具のセット量は4mmである。セット量による緊張力の低下量は以下の式により算出される。

$$\Delta P = S \times A_s \times E_s / l_{sf} \cdots \cdots \text{式 4.12.1}$$

ここで、

ΔP : セット量による緊張力の低下量 (kN)

S : セット量 (mm)

A_s : 引張り材断面積 (mm²)

E_s : 引張り材弾性係数 (kN/mm²)

l_{sf} : テンドン自由長 (mm)

2) 地盤のクリープ

地盤のクリープには、アンカーを含む構造物全体が対象としている地盤のクリープ的変位と、アンカー体周辺地盤の変位がある。地盤のクリープを低減する方法としては、初期緊張力としてテンドンの降伏引張り力の90%以内かつ設計アンカー力の1.2～1.3倍の引張り力のある期間与えた後、所定の定着時緊張力が得られるよう定着する方法もある。なお、重要構造物に永久アンカーを用いる場合には、長期試験を行い、地盤の長期安定性を確認する。任意時間経過後の残存引張り力については、長期試験結果から7.試験に示す、式7.3.5で求めることができる。

3) 引張り材のリラクセーション

PC 鋼材の見掛けのリラクセーション率は、土木学会コンクリート標準示方書を参考とし、表 4.12.1 の通りとする。

表 4.12.1 PC 鋼材の見掛けのリラクセーション率

PC 鋼材の種類	見掛けのリラクセーション率
PC 鋼より線	5%

4) アンボンドシースと引張り材の摩擦

アンボンドシースと引張り材の摩擦係数は、通常の状態では 1m あたり 0.001 とほとんど問題はないが、アンボンド PC 鋼より線をコンクリートなどの中に埋設した場合は摩擦係数が大きくなる。

土木学会コンクリート標準示方書では、1m あたりの摩擦係数は 0.004 とされているが、SSL アンカーに使用している $\phi 12.7\text{mm}$ のアンボンド PC 鋼より線をモルタル中に 30m の長さにもわたって埋設させ、摩擦係数確認試験を実施した結果、1m あたりの摩擦係数は 0.002 という結果が得られている。

SSL-CE 型アンカーはシースパイプ内全長にもわたってグラウトで固化させているため、PC 鋼より線長が 20m を超える場合は PC 鋼より線の摩擦係数を 0.002 とし、次式を用いて検討断面のテンドン引張り力を求め、ジャッキ位置における引張り力を調整することが望ましい。

$$P = P_0 \cdot e^{-(\mu \alpha + \lambda x)} \quad \dots\dots\dots \text{式 4.12.2}$$

ここに、

P : 検討断面における PC 鋼より線の引張り力 (kN)

P_0 : ジャッキ位置における PC 鋼より線の引張り力 (kN)

μ : テンドンの角変化 1 ラジアン当たりの摩擦係数

α : テンドンの角変化 (ラジアン)

λ : PC 鋼より線 1m あたりの摩擦係数

x : PC 鋼より線のジャッキつかみ位置から検討断面までの長さ (m)

表 4.12.2 PC 鋼より線 1m あたりの摩擦係数

種類	アンボンド鋼より線
λ	0.002

(現場試験による)



摩擦試験状況

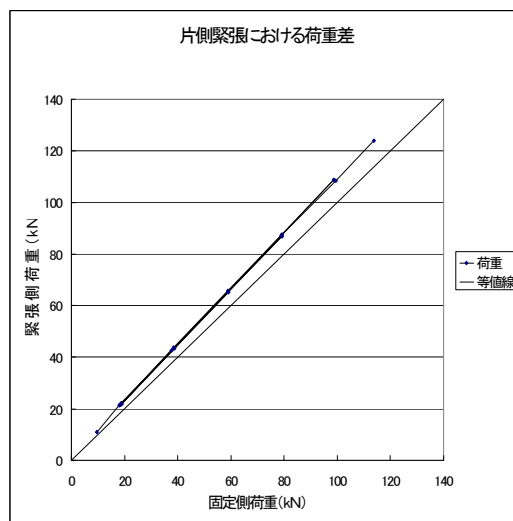


図 4.12.1 片側緊張における荷重差

緊張側荷重 P と固定側荷重 P_0 の値が等しい場合、すなわち、摩擦抵抗が全くなければ、曲線は図 4.12.1 の等値線上にプロットされるはずである。しかし、固定側荷重の方が常に小さい値を示し、しかもそれは直線的に変化している。

5) 粘性土層の圧密

アンカーによる地盤への影響範囲内に粘性土層がある場合、アンカーにより地盤に新たな応力が加わり、圧密が生じることがある。この圧密による地盤変位により残存引張り力が低下する。

(2) アンカー頭部の変位量

アンカー頭部は引張り力を受け変位するが、許容変位量は、対象とする構造物により異なる。したがって、設計の際にはあらかじめ許容変位量を設定し、計算による変位量が許容値内に収まるようにしなければならない。

アンカー頭部の変位量としては、テンドン自由長部の伸び縮みのほかにアンカー体自身の変位（地盤との相対変位）や地表面の膨れ上がりなどが考えられる。アンカー頭部の変位量の大部分は、テンドン自由長の伸びに起因する。テンドン自由長が一定の場合のテンドン自由長の伸びを（式 4.12.3）に示す。なお、テンドン自由長部の伸びは、適性試験・確認試験により必ず確かめなければならない。

$$u = (T \cdot l_{sf}) / (A_s \cdot E_s) \cdots \cdots \text{式 4.12.3}$$

ここに、

- u : テンドン自由長部の伸び (mm)
- T : テンドン自由長部の引張り力 (N)
- l_{sf} : テンドン自由長 (mm)
- A_s : テンドン断面積 (mm²)
- E_s : テンドン弾性係数 (N/mm²)

5. 施工

5.1 一般

本アンカーは、設計図書および仕様書に明示された条件に従って施工する。

アンカーの施工の良否は、アンカーの耐力や構造物の安定に直接影響する。このため、施工にあたっては、施工計画が本指針に適合していることを確認する必要がある。

5.2 施工計画

- (1) 本アンカーの施工に際しては、設計仕様を満足するアンカーを造成するために、各施工段階における施工方法や施工管理方法・管理基準を定める施工計画書を作成する。
- (2) 施工計画は現場およびその周辺の安全と環境保全やアンカーの維持管理に対して配慮したものとする。

本アンカーの施工にあたっては、地盤条件、環境条件、施工条件などの諸条件を十分に把握したうえで、施工方法、施工管理、品質管理、および安全管理に関する詳細な計画を立案し、これに基づき施工計画書を作成する。また、施工計画書には、施工管理基準を明示するとともに維持管理にも配慮する。

施工計画書に記載する標準的な項目には以下のものがある。

- (1) 工事目的
- (2) 工事概要（名称、場所、工期、仕様、数量、地盤条件など）
- (3) 計画・設計条件
- (4) 工程
- (5) 工事管理組織編成表
- (6) 使用機器
- (7) 使用材料
- (8) 仮設計画
- (9) 作業手順・施工要領
- (10) 管理・品質管理計画
- (11) 安全管理計画
- (12) 技術資料・カタログなど
- (13) その他

本工法の標準的な施工手順例を図 5.2.1 に示す。

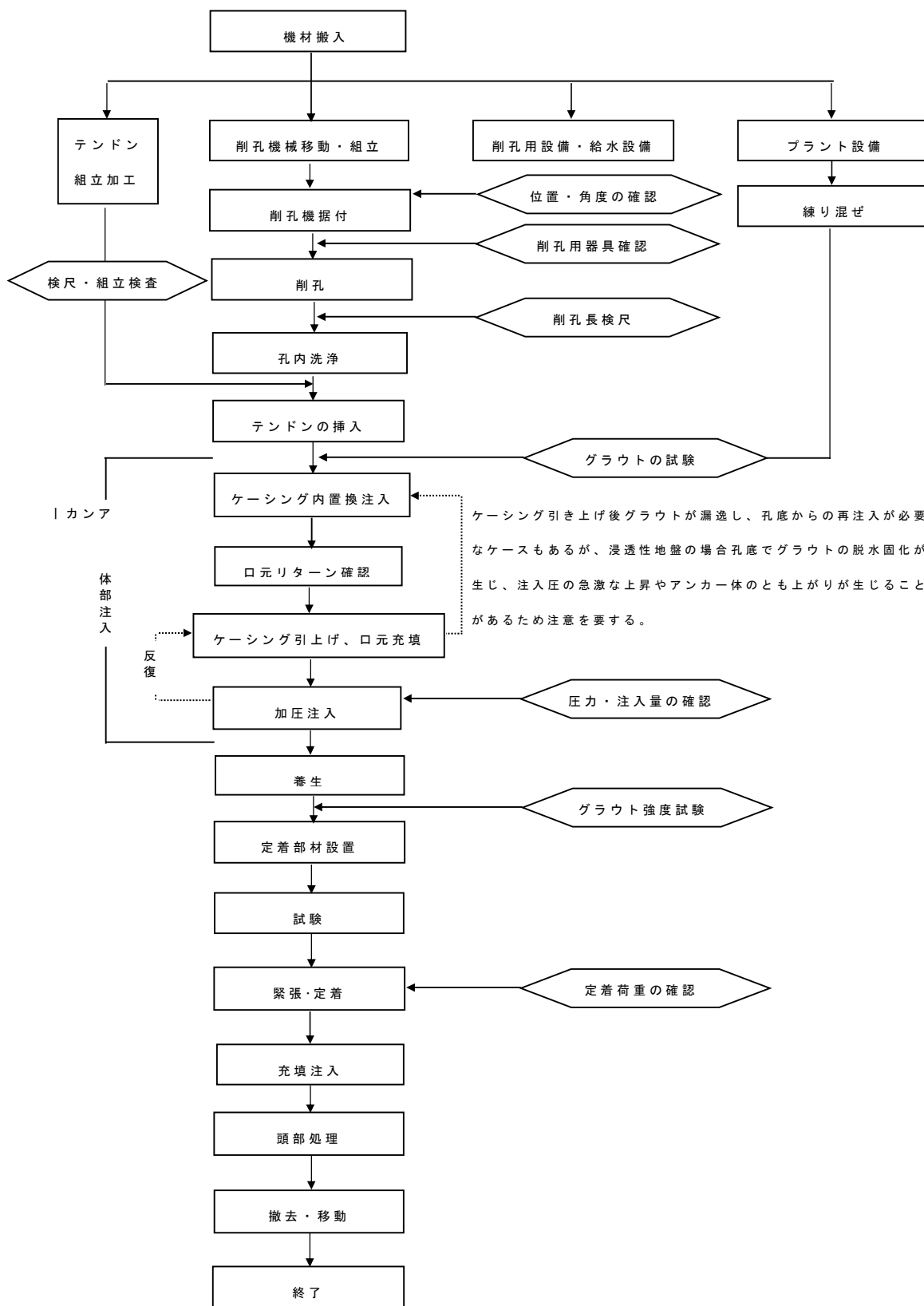


図 5.2.1 施工管理手順の例

5.3 施工および施工管理

- (1) アンカーの施工および施工管理は、施工計画書に基づき実施する。
- (2) アンカーの施工において計画時に想定した条件と異なる事態が生じた場合には、その原因を速やかに調査し、必要に応じて適切な対策を講じる。

- (1) アンカーの施工は、施工計画書に基づき行われるので、責任技術者はその内容を十分に理解し、把握しておく必要がある。特に工事の目的・規模・施工条件・周辺環境・設計条件・地盤条件・近接構造物などについては、施工において注意を要する。

施工管理は、作業手順の項目ごとに管理するものであり、その管理基準をはずれた場合には、適切な処置を講じる。なお、管理基準値は、従来から実施されてきた試験・設計・施工などから経験的に定められたものがあるので、それらを参考に設定することが望ましい。

- (2) アンカーの施工において計画時に想定のできないトラブルが生じる事例として地盤条件・地下水および地中障害物に関するものなどがある。

地盤条件に関するものには、地層の不陸や断層などの地層構成の複雑さに起因して生じるものが多い。このトラブルの場合は、所定のアンカー一体設置地盤が得られないこと、地盤条件と削孔機械の非適合により施工能力が著しく低下すること、および、透水性の大きい地盤や割れ目・空洞のある岩盤などで削孔水またはグラウトが逸失してしまうことなどである。また、削孔時の転石などの障害、アンカー受圧構造物背面地盤の耐力不足なども地盤条件に関するものとして挙げられる。

地下水に関するものには、アンカー設置位置が地下水位以下の場合や、削孔時に想定外の被圧水に遭遇し、水圧により削孔口元から地下水や土砂が噴出し施工不能に陥ること、および、地下水流の影響でグラウトが希釈され、あるいは周辺地盤に流出し、所定のアンカー一体を得られないことなどがある。

地中障害物に関しては主に都市部のアンカー工事で多く、想定外の地中埋設物が障害となったり、想定した位置と異なったりすることによるトラブルが発生することがある。

アンカー施工において何らかの不測の事態が生じた場合には、その原因を速やかに調査し、適切な対策を講じるものとする。

5.4 材料の保管

- (1) 使用する材料は、その機能を損なうことのないように保管する。
- (2) 材料の保管時には、必要に応じて、材料の安全データシートを明示する。

アンカー施工に使用する定着具やテンドンおよびその加工用材料の保管は、環境条件が良く、調達・運搬などを考慮し、施工に支障のない適切な場所で行う。

保管場所は、水平で平らな場所を選択し、地表面と直接接しないようにし、雨水・湿気・塩分・泥などの付着で材料の品質に有害な影響を与えないように配慮する。特に袋詰めセメントは、雨水・湿気の影響がない適切な場所に地表面から離して保管する。バラセメントの場合には、気密性を十分に保つことのできるサイロに保管する。

アンカーで使用する注入剤、防錆剤、止水剤などは安全データシートの内容、取扱上の注意事項を作業員に周知し、作業員が常に閲覧できるように掲示する。



図 5.4.1 セメントサイロの使用例

5.5 削孔

- (1) アンカーの削孔は、設計図書に示された位置、削孔径、長さ、方向などについて、施工計画書で定めた管理値を満足するように行う。
- (2) アンカーの削孔により周辺地盤への影響が懸念される場合には、適切な方法を用いてこれを防止する。
- (3) 孔口から著しい出水や土砂の噴出が生じ、アンカー体のグラウトの品質確保に支障を及ぼす状態が予想される場合には、アンカー体が完成するまで、これを防止できる適切な処置を行う。
- (4) 孔内洗浄は、地盤条件や施工条件に応じて清水またはエアなどの方法により行う。
- (5) 礫地盤や崖錐地盤または割れ目の多い地盤の場合には、アンカー体グラウトが地盤内に逸水することが懸念される。この場合には、グラウトによる事前注入などを行う。

削孔は、アンカーの品質や施工の工期・経済性に大きな影響を与える特に重要な作業工程であるため、設計仕様・地盤条件・施工条件・施工規模などを考慮して削孔機械や削孔システムを選定し、アンカーの品質が十分満足できるものとなるように管理を行いながら施工する。また、削孔中の管理では、単なる施工管理に留まらず、周辺環境に対する影響や安全性の確保といった点にも配慮する。アンカーの削孔にあたっては、次の点について留意する必要がある。

- (1) 削孔方法は、孔壁崩壊を防止でき、テンドン挿入やグラウト注入などが確実に実施可能な方法を採用する必要があるので、ケーシング削孔を標準として検討し、適切な方法を選定する。



図 5.5.1 ロータリーパーカッションドリルによる削孔状況

- (2) 削孔精度の管理値は、構造物の重要度や使用目的、アンカーの仕様などを考慮して定め、アンカーが他の既設構造物に悪影響を与えないように、また、施工するアンカー同士が相互に干渉しないように設定する。
- (3) 削孔中に排出されるスライムの色・状態や削孔速度などにより、アンカー体の設置地盤の位置や層厚を推定し、設置地盤としての妥当性確認の参考とする。
- (4) アンカー体以深の削孔余長として、先端長とスライムだまりに相当する長さが必要である。スライムの生成状況に応じた余裕のある長さが必要であり一般的な数値を示すことは困難であるが、日本建築学会¹⁾では「削孔中および削孔後、孔内を洗浄してスライムを除去するが、洗浄後に再堆積するので完全に除去することは困難である。そこでスライムだまりとして余長を設けておく必要がある。余長は通常 30～50 cm 程度であるが洗浄で除去できない礫や岩屑がある場合には、50～100 cm 必要なこともある。」と示されている。

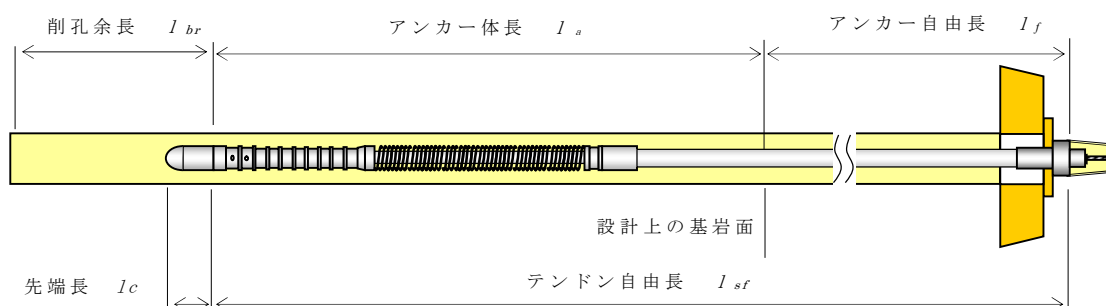


図 5.5.2 削孔余長

- (5) 孔口付近が緩い地盤の削孔では、削孔排水が周辺の地盤を乱し、孔口付近を崩壊させる恐れがある。孔口付近に重要な構造物がある場合、二重管削孔方式を採用するなど、極力地盤を乱さない削孔方法にする必要がある。
- (6) 地下水位以下や被圧状態でアンカーを施工する場合、削孔開始時からアンカー一体造成が完成するまで、適切な方法を用いて水圧による地下水や土砂の流出およびグラウトの逆流を防ぐことが必要である。これらの対策としては、二重管削孔や逆止弁付きビットによる削孔、口元管や止水ボックス、グラウト逆流防止装置の使用、口元パッカーのテンドンへの装着などが挙げられる。
- (7) 削孔終了後には、清水またはエアを用いてスライムなどを排除する孔内洗浄作業を行い、連続作業として、テンドン挿入およびアンカー一体注入を速やかに行わなければならない。特に泥岩や凝灰岩などのスレーキング性を有する軟岩では、掘り置きにより所定の周面摩擦抵抗が得られないことがあるので注意する。



図 5.5.3 孔内洗浄の状況

- (8) 礫地盤や崖錐地盤または割れ目が多い岩盤においては、グラウトが地盤中に逸失して健全なアンカー一体を形成することができず、所定の設計アンカー力が得られないことがある。削孔時過大な漏水が認められた場合には、注入方法を検討のうえ、必要に応じてセメント系グラウトによる事前注入を行う。再削孔時、過大な漏水が認められた場合には事前注入を繰り返すか、グラウトの変更などを検討する。その他の対策として、アンカー一体部またはテンドン全体をパッカーなどで包みアンカー一体を造成する方法もある。

5.6 テンドンの組立加工

テンドンの組立加工は、テンドンの品質保持のため、工場加工を原則とする。現場における組立を計画する場合は、適切な設備環境のもとで十分な品質管理が可能な場合に限るものとする。

<組立手順>

(1) アンボンド PC 鋼より線の切断

PC 鋼より線を所定の寸法で、ディスクカッターにより切断する。

(2) 圧着加工

PC 鋼より線に圧着グリップを装着する際、事前にアンボンドシースを取り除き、圧着ジャッキを用いて圧着する。

圧着加工は、工場で行うことを原則とするが、 $\phi 12.7\text{mm}$ および $\phi 15.2\text{mm}$ の PC 鋼より線の場合は専用ジャッキを用いて現場加工することもできる。ただし、現場加工する場合は十分な品質管理を行うものとする。



図 5.6.1 圧着グリップ加工

圧着グリップの品質は、次の仕様を満足しなければならない。

- 1) 加工前のスリーブ表面に、キズや凸凹および加工性を阻害する異常がないこと。
- 2) 圧着加工後の寸法・PC 鋼より線突出長が規格値に適合すること。
- 3) 加工後の圧着グリップの外観は表面円滑で、割れ、有害なキズおよび曲がりなどの変形がないこと。

注) $\phi 17.8\text{mm}$ 以上の PC 鋼より線の圧着加工は、工場加工によるものとする。

(3) アンボンド PC 鋼より線の端部処理

固定金具内の油密性を高めるために、圧着グリップ側の端部にスパンシールテープを少量巻き付ける (図 5.6.2)。

また、緊張端側の端部もグラウトが浸透するのを防止するため、ビニールテープで入念に養生する (図 5.6.3)。ただし、グラウトの流下を阻害しないよう仕上がり径が大きくなるよう留意する。



※スパンシールテープを用いる

図 5.6.2 アンボンド PC 鋼より線の端部処理
(圧着グリップ側)



※ビニールテープを用いる

図 5.6.3 アンボンド PC 鋼より線の端部処理
(緊張端側)

(4) シースの切断

シースを所要長さに切断する。耐荷体との接続端面は管軸に直交するように、特に留意して切断する。

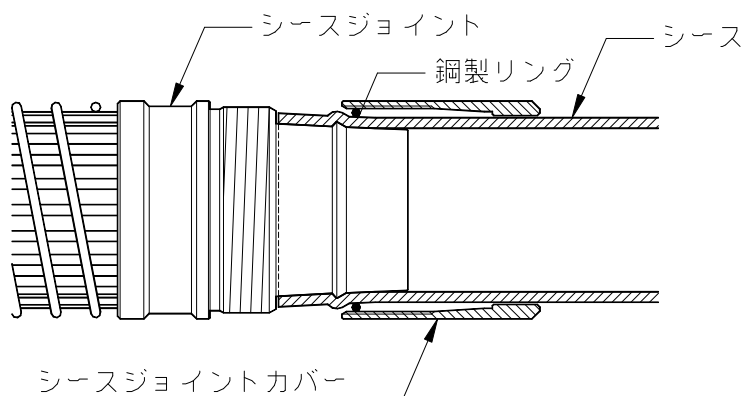


図 5.6.4 耐荷体とシース接続部

(5) テンドン組立

- 1) PC 鋼より線を組立架台に載せ、固定金具の台座部を緊張端側より通す。アンボンド PC 鋼より線と台座の貫通孔が接する隙間にはスエバーシール材を充填しておく。
- 2) 65CE 型では耐荷体内の円形注入スペーサーをビニールテープでずれないように取り付ける。



(ϕ 12.7-4 では 50 cm 間隔で 2 箇所 に 1 個 ずつ, ϕ 12.7-5 では 同 2 箇所 に 2 個 ずつ の 4 個, ϕ 12.7-6 では 100 cm 間隔で 2 箇所 に 1 個 ずつ テン ドン が 整 列 す る よ う 取 り 付 け る。)

図 5.6.5 円形注入スペーサーの取付状況

- 3) ① 圧着加工した PC 鋼より線を圧着グリップ押込み機で台座に締め込む。
また、ボトムカバー内に防錆材（グリス系防錆油）を充填した後、パイプレンチで締め付ける。
- ② 締め付ける際にボトムキャップの排気プラグをあらかじめ外しておき、防錆材（プロコート C、ブイコート H 同等品）が十分に充填されるようにする。
- ③ 止水性を高めるため、台座のオスネジ部には止水テープを 3 重に巻き、スエバーシールをオスネジ部全体に塗布する。
- ④ ボトムカバーのメスネジ部全体にスエバーシールを塗布しておき、ボトムキャップとの接続も同様としオスネジ部には止水テープを 3 重に巻き、スエバーシールを塗布する。
- ⑤ ボトムキャップの空気抜き孔から溢れ出した防錆材はウェスなどを用い、除去しメスネジ部にはスエバーシールを塗布しメクラボルトには止水テープを巻き、スエバーシールを塗布する。



図 5.6.6 防錆材の充填

- 4) グラウトスリーブ、補強鋼材の順に通し、パイプレンチで締め付ける。

- 5) 65CE 型では、テンドンに 1.0m 間隔で星型注入スペーサーをビニールテープで取り付ける。35CE 型ではテンドンのジャッキ側端部と、受圧板表面予定位置にストランドセンタライザーを取り付ける。

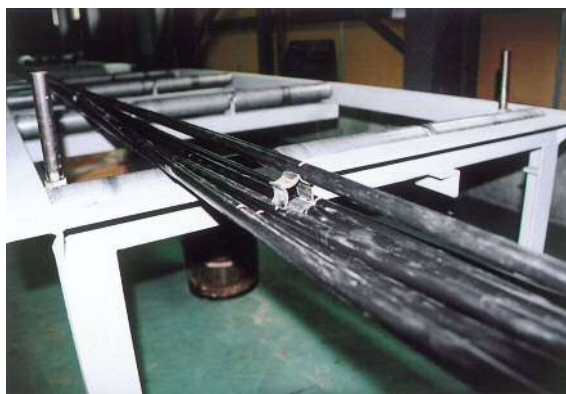


図 5.6.7 星型注入スペーサーの取付

- 6) テンドンにシースを通し、耐荷体に接続する。この際アンボンド PC 鋼より線の端部がシースを傷つけないよう樹脂製挿入キャップを用いる。



図 5.6.8 樹脂製挿入キャップ



図 5.6.9 シースの接続

また、冬季はシースが硬化するため、ヒーターなどにより加温しながら接続する必要がある。接続後、締め付けリングをジョイントカバー内にセットし、パイプレンチで締め付ける。(締め付けリングが耐荷体側にずれないように留意する。)

5.7 テンドンの取扱い

テンドンは、傷ついたり、鋭く曲げたり、または、防食用材料を破壊したりしないように注意して取り扱う。アンカー体のグラウトと付着する部分のテンドンは機能を損なうものが付着しないようにていねいに取り扱う。

- (1) 現場での挿入作業までの間に、損傷や過度の曲げがないように注意する。
- (2) シースや耐荷体を損傷することがないように取り扱う。
- (3) グラウトとの付着を損なう油や土などが付着しないように注意する。
- (4) 地表面に直接置くことを避け、十分な保護措置を講じる。



図 5.7.1 テンドン組立荷姿

5.8 テンドンの挿入と保持

テンドンの挿入は、有害な損傷や変形を与えない方法を用いて所定の位置に正確に行い、グラウトが硬化するまでテンドンが動かないように保持する。

- (1) テンドンの挿入は、ボーリング孔の洗浄に引き続いて速やかに行う。
- (2) テンドン運搬の際は、テンドンを傷つけないように注意する。挿入前の仮置きの際もテンドンを直接地表の上に置くことを避け、挿入時には油や土が付着しないように注意し、その作業中はよじれ・損傷がないようにする。
注) シースは、ケーシングの口元の角に擦れて損傷を受けることが多いので、ケーシングの口元にはゴムなどの保護材を取り付けることが望ましい。
- (3) テンドンが長尺な場合や、狭隘な施工場所での挿入の際は、テンドンを引き伸ばさずに挿入可能な回転装置やローラーを使用する。

- (4) 挿入したテンドンは、グラウト注入から緊張・定着が終了するまで振動や変形を与えることがないようにする。
- (5) 削孔仰角が -30° 程度より下向きの場合、テンドンが削孔余長部へ落下する可能性がある。この場合は削孔余長部にパイプ類をセットするなどして落下防止につとめる必要がある。
- (6) 挿入するテンドンは、削孔の中心近くに位置するように原則としてセンタライザーを取り付ける。しかし、下記に示すように、アンカー体が十分拘束される条件下では、センタライザーを取り付ける必要はない。
- 1) 硬岩で亀裂が少なく、地盤自体を被りと見なせる場合
 - 2) ケーシング削孔を行い、ケーシング内にテンドンを挿入した後、ケーシングを引上げながらグラウトの注入を行う施工方法で、テンドンが削孔中央付近に確保される場合



図 5.8.1 テンドンの挿入

5.9 注入

注入は、テンドンの挿入後、速やかに行わなければならない。

- (1) グラウトの練混ぜ
- (2) 置換注入
- (3) 加圧注入
- (4) 充填注入
- (5) グラウトの注入量の割り増し

(1) グラウトの練混ぜ

グラウトの練混ぜは、設計図書に示された仕様・配合で行い、原則としてグラウトミキサーとアジテーターを使用し、注入作業中に一定のコンシステンシーを確保する。

練混ぜしたグラウトは施工計画書に示された所定の品質であることを確認しなければならない。グラウトの品質管理試験は一般に圧縮基準強度やPロート

によるフロー値の計測や比重の計測によって行われる。

圧縮強度は、直径 5cm、高さ 10cm のモールドで成型した円柱供試体で行う。供試体の作成、養生、試験方法などは、JIS A 1132 および JIS A 1108 に準じて行う。



図 5.9.1 二槽式グラウトミキサーおよび小型セメントサイロからなる注入プラントの例

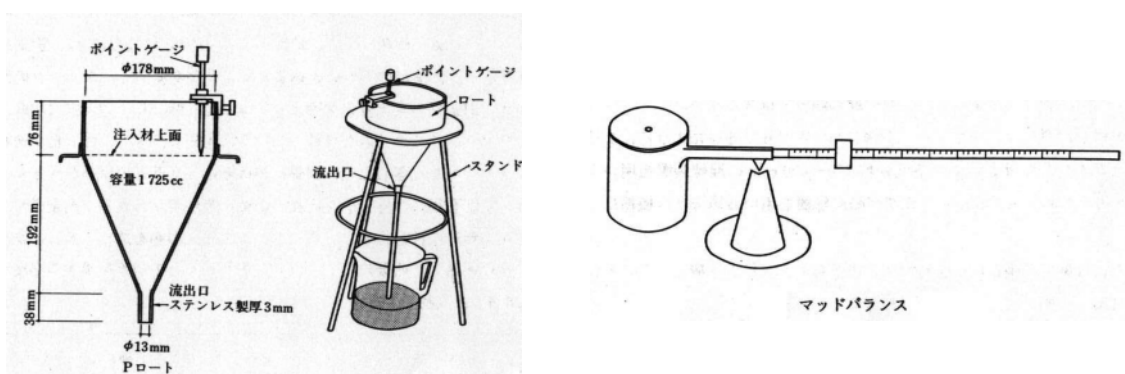


図 5.9.2 P ロートおよびマッドバランス

(2) 置換注入

グラウトの注入は、シース端部にグラウト注入アダプターを取り付けて行う。注入を開始したら途中で中断することなく、孔内に空洞ができないようできるだけ低圧でゆっくりと行う。このため毎分 150 程度の注入速度が可能なインバータ制御式のピストン型グラウトポンプを使用する。

シース材の耐圧強度から、シース注入時の圧力は 0.3MPa 以下となるよう調節する。

注入材は、混練装置あるいはアジテーターから流下するところで 0.6～1.2mm のふるいを通し、セメントの凝集粒子などの粗粒物を取り除く。

注入は、リターンが注入材とほぼ同等のコンシステンシーになるまで続けなければならない。品質の確認は、通常目視および手ざわりで行うが、フロー値などの計測により確認することが望ましい。



図 5.9.3 置換注入時のグラウトのリターン

(3) 加圧注入

加圧注入は、設置地盤にグラウトを浸透させることにより摩擦抵抗を高める目的のほか、アンカー体の細部にグラウトを浸透させるため、また、設置地盤の節理や亀裂などを充填して支持特性や化学的な環境を安定させるために行う。

一般的な地盤での加圧時間は、2分程度、設置地盤が緩い砂質地盤の場合には3分以上加圧するのが望ましい。地下水が流動する地盤では、さらに長時間加圧する必要がある。



図 5.9.4 加圧ヘッドによるケーシング加圧注入

加圧注入の方法には、ケーシング加圧とパッカー加圧がある。一般的には、ケーシングの頭部に加圧ヘッドを取り付けて、ケーシング内部を通して加圧するケーシング加圧注入が行われているが、より加圧を確実にしたい場合、地下水の流動により注入材が希釈されるような場合、上向き打設のアンカーなどでは、アンカー体上部にパッカーを取り付けるパッカー加圧が行われる。

パッカー加圧方式はケーシング加圧方式と比較して、次のような場合に有効である。

- ・ 孔内流動水により、グラウトが流出または希釈されるとき
- ・ 新鮮な岩盤や亀裂の多い岩盤などで、ケーシング外周へのグラウト漏逸が激しく、十分な加圧や、リターンによるグラウト打設高の確認ができないとき

また、一般的な適用区分や加圧注入の圧力は表 5.9.1 を目安とする。なお、圧力管理は口元付近の圧力計で行わなければならない。

表 5.9.1 アンカー一体設置地盤と加圧方法の例

アンカー一体設置地盤	ケーシング加圧方式	パッカー加圧方式	注入圧 (MPa)
粘性土	○	○	0.2
緩い砂	○	△	0.2
締まった砂	○	△	0.3
砂礫 (玉石まじり)	○	△	0.5
破碎帯	△	△	0.2
軟岩	○	◎	0.2
亀裂の多い岩盤	△	○	0.3
新鮮な岩盤	△	◎	0.3
CE パッカー	—	—	0.3 程度

注) ◎ : 最適 ○ : 適 △ : やや難

ケーシング加圧による場合は、ケーシングをアンカー一体上端まで引上げ、口元までグラウトを充填した後に加圧ヘッドを取り付けて行うが、アンカー体が長い場合は、ケーシングを 2~3m 程度ずつ引上げ、加圧を数回に分けておこなうことが望ましい。

なお、過度な加圧はグラウトを脱水固化状態とし、ケーシング抜管時にテンドンの共上がりが生ずる原因となることがあるので注意が必要である。

パッカー加圧による場合は、パッカーをセット (注入造成) し、アンカー体部の注入パイプより数回に分けて置換注入したのち、加圧注入する。この場合、孔底部はグラウトの脱水固化が進行している場合があるため、最後の加圧は、排気パイプから行うのがよい。

(4) 充填注入

充填注入の主な目的は、アンカー自由長部シースの外側と地盤の空隙をグラウトにより埋めて自由長部分の防食機能を増加させること、および、孔壁周囲の地盤の緩みや風化を抑えることであるので、その作業は適切な方法を用いて実施する。

(5) グラウト注入量の割り増し

グラウトの注入量は、対象となる地質によって異なり、通常削孔体積の 1~5 倍程度とされている。表 5.9.2 に地質に応じた割増率の目安を示す。注入量は全削孔体積にこの値を乗じて求める。

表 5.9.2 地質別注入量割増率³⁾

地質	割増率	摘要
崩積土および粘性土	1.5~3.5	
砂質土	3.0~5.0	
砂礫	5.0~	
玉石・転石混じり土砂	5.0~	
軟岩~極硬岩	1.5~3.5	亀裂の多い場合は実状に合わせる
CE パッカー	1.5	

5.10 養生

アンカーは、グラウトの注入終了からテンドンの緊張までの間、ならびに定着から頭部処理までの間に、異物が付着したり、機能を損なったりするような変形や振動を受けないように養生を施す。

アンカーは、注入後のグラウトが所定の強度に達するまで動かないようにし、十分なグラウトの養生を行うものとする。また、テンドン頭部は、異物が付いたり、雨水にさらされたりしないようにするとともに、建設機械などが接触しないように十分保護する。

5.11 頭部材料設置

頭部材料の設置は所定の方法で行うものとする。

グラウト硬化後の頭部材料のセット方法は、次の手順で行うものとする。

アンカー頭部の定着具やくさびなどは、乾燥した状態で保管し、使用直前に取り出し、ゴミやほこりが付着していない清浄なものを用いなければならない。

テンドンは、付着したグラウトや有害な錆の発生がみられる場合には、これを取り除き清浄な状態にして用いなければならない。

(1) シースの切断

本アンカーでは、グラウトの養生期間中、テンドンはシース及び内部のグラウト、アンボンドシースにより保護されるため、頭部材料のセットに先だって、これらをカッターなどで取り除いてから行う。この際シースの切断は、緊張力による受圧板の沈下の影響を受けないよう、受圧板の座面にできる限り近い位置でおこない、シース外側に受圧板のできるだけ奥までスエバーシールを塗布する。

ただし、アジャストプレートで角度補正を行う場合、反力体の前面に近い位置でシースを切断するとヘッドアダプター内にシースが十分に挿入されず、ヘッドアダプター内に水などが浸入する恐れがある。そのため、アジャストプレートを使用する際は、反力体の前面から **6cm** 程度の位置でシースを切断する。そのほかの角度補正台座を使用する場合も、シース切断位置の検討が必要である。

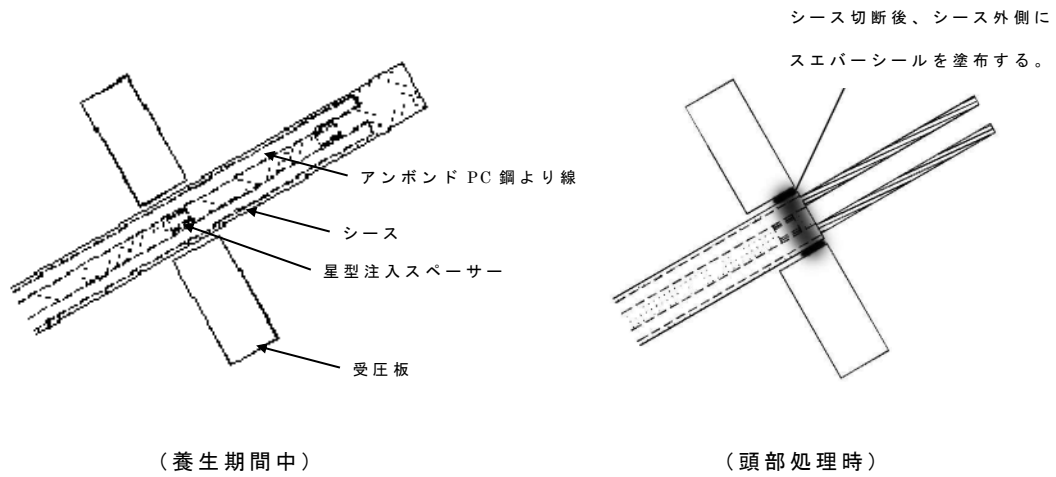


図 5.11.1 シースの切断および止水

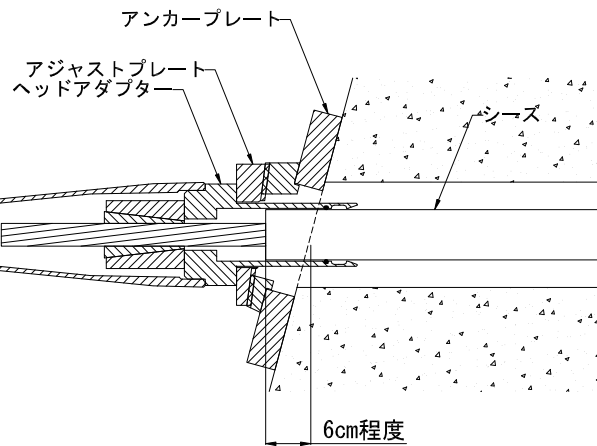


図 5.11.2 アジャストプレート使用時のシース切断位置

(2) 定着具の挿入

テンドンにアンカープレート、ヘッドアダプター、アンカーヘッドの順で挿入する。ヘッドアダプター内側には O リングと口元間にスエバーシールを十分塗布しておく。

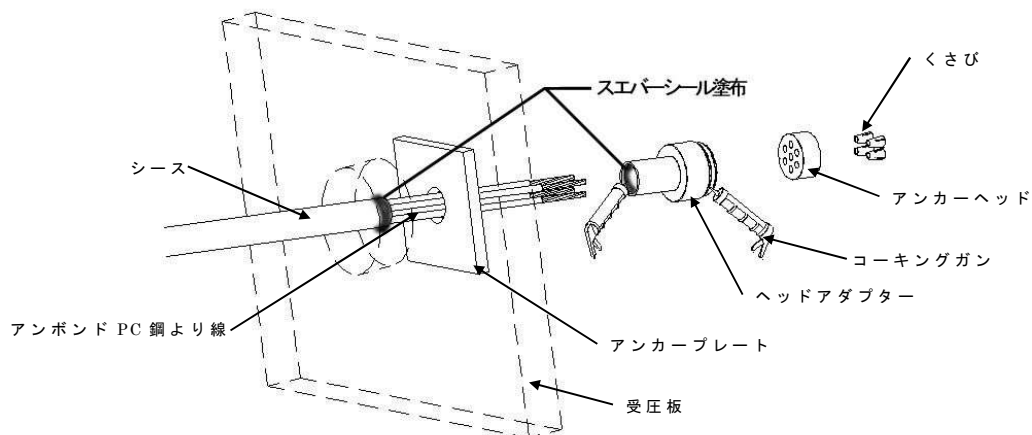


図 5.11.3 定着具の挿入

また、複数本のアンボンド PC 鋼より線を用いる 65CE 型ではシース内のアンボンド PC 鋼より線の配置と、アンカーヘッドの孔配置を一致させて挿入し、ねじれなどが生じないようにしなければならない。

ヘッドアダプターの挿入が困難な場合は、叩いたりせず、ジャッキにより挿入する必要がある。

5.12 緊張・定着

- (1) アンカーは、グラウトが所定強度に達した後、適正試験・確認試験によって所定の試験荷重や変位特性を確認し、所要の残存引張り力が得られるように初期緊張力を導入する。
- (2) アンカー頭部の定着作業は、所定の定着時緊張力が得られるように行う。
- (3) 初期緊張力は、くさびのセット量（4mm）などによる引張り力の減少を考慮して決定する。
- (4) 緊張装置は、キャリブレーションしたものを使用する。

(1) アンカーの緊張・定着は、グラウトが所定の強度に達した後に行うものとする。グラウトの強度の確認は、一般的にテストピースを用いた圧縮強度試験で行われている。

(2) アンカー頭部の定着作業は、所定の定着時緊張力が得られるように次の点に注意して行う。

- 1) 定着具（アンカーヘッド、アンカーグリップ、くさびなど）は乾燥した状態で保管し、ゴミやほこりが付着しない品質の良好なものを用いる。
- 2) テンドンの緊張余長にグラウトなどが付着していたり、有害な錆が認められたりする場合には、これを取り除き清浄な状態として用いる。
- 3) 緊張・定着時にアンカー頭部に偏心が生じる場合には、アジャストプレートやテーパープレートなどにより補正する。アンカー頭部における設置角度の許容誤差は、一般に PC 鋼より線の場合で $\pm 5^\circ$ 以下である。

(3) テンドンの定着に際しては、くさびのセット量（4mm）などによる引張り力の減少量（式 5.1 参照）を考慮して決定する。

初期緊張力は、危険防止のため、いかなる場合においても、テンドンの降伏荷重の 90%を超えてはならない。緊張・定着の際には、万一テンドンが破断したりすると危険であるため、安全対策として、載荷時に緊張装置の背面は立入禁止とし、防護板などを立てるのが望ましい。

$$\Delta P = S \times A_s \times E_s / l_{sf} \quad \dots \quad (\text{式 5.1})$$

ここで、

ΔP : セット量による緊張力の減少量 (kN)

S : セット量 (mm)

A_s : 引張り材断面積 (mm²)

E_s : 引張り材弾性係数 (kN/mm²)

l_{sf} : テンドン自由長 (mm)



図 5.12.1 緊張・定着状況

- (4) 緊張装置についている荷重計の示度は、必ずしも真の引張り力を示さないことがあるため、事前に緊張装置のキャリブレーションを行って、荷重計の示度が正しい値を示すことを事前に確認しておく必要がある。

5.13 頭部処理

アンカー頭部は、アンカーが設置される環境条件を十分検討したうえで、損傷を受けないようオイルキャップにより保護する。

頭部定着具の背面および前面は、テンダンの腐食の危険性が高いので適切な防食処理をする。

アンカー頭部は雨水などの気象環境による腐食、および外的物質の接触から守るための手段として頭部処理を行う。アンカー頭部をキャップで覆い、キャップ内に防錆材を充填する。アンカー頭部が大きな損傷を受けやすい場合には、キャップの上をコンクリートで被覆する場合もある。

緊張定着後すぐに頭部処理ができない場合には、雨水などで定着具・テンダンを錆びないように仮の防食処理を行い、掘削機械などで接触のないよう保護処理を行う。

(1) テンダンの切断

定着後のテンダンは、ディスクカッターにより切断する。切断するときの余長は、再緊張あるいは除荷を行う可能性を検討して決定する。

再緊張が予想される場合は、つかみ代を確保する。また、除荷する場合は、

さらにテンドンの引き込み量を加算して切断する。

SSL アンカー工法で使用する定着具において、再緊張する場合に必要な切断余長は以下の通りである。

表 5.13.1 再緊張に要する切断余長

区分	テンドン構成	最大切断余長 (mm)	再緊張する際に必要な 最小切断余長 (mm)
35CE	φ 12.7-1	約 125	70
	φ 15.2-1	約 120	70
	φ 17.8-1	約 115	90
	φ 21.8-1	約 100	95
65CE	φ 12.7-4,5,6,7	約 120	80

上記の切断余長で不足する場合は、別途長尺オイルキャップを使用する。

(2) ヘッドアダプター内部の防食処理

ヘッドアダプター内部の空隙は、防錆材注入孔から防錆材を充填する。



図 5.13.1 ヘッドアダプター内部への防錆材の充填

(3) オイルキャップの取り付けと防錆材の注入

オイルキャップを取り付け、内部に防錆材を充填して防食を行う。

オイルキャップのメスネジ部全体にスエバーシールを塗布し、ヘッドアダプターのオスネジ部には、止水テープを3重に巻き付けたうえ、スエバーシールをオスネジ部全体に塗布し止水すると共に防錆材が流出しないようにパイプレンチを用いて締め付ける。

オイルキャップ内に防錆材が充填されたら、空気抜き孔のメクラネジに止水テープを巻き付け、スエバーシールを塗布する。メスネジ部の防錆材を拭き取りスエバーシールを塗布しメクラネジを六角レンチで締め付ける。



図 5.13.2 オイルキャップの取付

このほか、コンクリートあるいはモルタルなどによって被覆する場合は、腐食に対して十分な被りを確保するとともに、把持機能を損なわないよう、くさびやアンカーヘッド周辺にコンクリートもしくはモルタルが直接接触しないように保護しなければならない。

5.14 記録

アンカー維持管理の段階で必要なデータについては、記録し保存する。

アンカーの緒元、図面および施工時の各記録は維持管理を行っていく上で重要である。例えば、リフトオフ試験の計画時には、事前に試験の最大荷重の設定を行い、それに応じたジャッキの手配をする必要がある。また、アンカー頭部を保護しているコンクリートを壊して定着部材の腐食調査をする場合にも事前に頭部保護材料の準備をする必要がある。各点検・調査・対策を円滑に計画し、機材、材料の調達をするために、特に必要な記録の項目を以下にあげる。

- ・ 施工時期
- ・ アンカー緒元 工法，削孔径，アンカー体長，
アンカー自由長，アンカー設置地盤
- ・ 図面 アンカー配置平面図，断面図，
アンカー頭部の詳細図，テンドン組立図
- ・ 材料 テンドン部材，断面積，ヤング係数
- ・ 緊張時の試験記録 弾性変位量，塑性変位量，クリープ係数
- ・ 定着時緊張力，設計アンカー力

記録の保存管理は、発注者または、施工管理者とする。

6. 防食

6.1 一般

アンカーは、構造物周辺の腐食環境、供用期間および構造物の重要度を考慮し、その供用期間中にアンカーの機能を維持できるように確実な防食を行う。

鋼材などの腐食のおそれのある材料を用いるアンカーにおいて、その防食方法を選定する場合は、防食用材料の特性や効果等を勘案のうえ、アンカー体、引張り部、アンカー頭部のそれぞれに対して最適な処置となるよう十分に検討する必要がある。また、必要に応じて、アンカーの全供用期間にわたって最も不利となる腐食条件を設定し、防食を講じる。

アンカーは、使用する目的によって供用期間が異なる。また、使用場所や対象とする構造物によって腐食環境が異なる。よって、アンカーの防食は、これらの使用条件に加えて、アンカーおよび構造物の重要度を考慮して適切な方法で実施する。

表 6.1.1 に供用期間および腐食環境レベルを考慮した防食レベルの目安を示す。

表 6.1.1 防食レベル

	2 年未満	2 年以上
通常的环境	防食構造 I	防食構造 II
高腐食環境	防食構造 II	防食構造 III

この防食レベルは、供用期間を 2 年未満と 2 年以上で区分している。さらに、腐食環境を通常的环境と高腐食環境の 2 つに区分し、供用期間と腐食環境の条件で必要な防食性能を設定している。ここで、高腐食条件とは、二重防食などの十分な防食が施されていても、腐食が進行する可能性のある環境をいう。

防食構造 I は、通常的环境における供用期間 2 年未満のアンカーが対象となり、防食レベルは簡易な防食となる。一般的に防食構造 I では、アンカー頭部や頭部背面など腐食しやすい部分に対して防食を施す。なお、供用期間が非常に短い場合や、ほとんど腐食環境にさらされない場合は、防食を省略してもよい。

防食構造 II は、通常的环境における供用期間 2 年以上のアンカーが対象となり、供用期間中にアンカーの機能を維持できる確実な防食となる。防食構造 II では、腐食によりその機能が損なわれないように引張り材、拘束具、定着具、支圧板などアンカー全長にわたって確実な防食を行う。なお、供用期間が短くても、高腐食環境にある場合や重要な構造物に対するアンカーでは防食構造 II 以上の防食が必要である。

高腐食環境下においてアンカーを使用する場合は、さらに防食性能の高い防食構造 III としているが、腐食しない材料を用いたり、防食層を多重化する防食が必要となる。また、腐食環境によりセメント系グラウトが劣化する場合には、樹脂グラウトなどを使用することも必要となる。

腐食のおそれがあり、防食の必要なテンドンについては、全長にわたって供用期間中に外部の腐食環境から遮断する材料、構造で保護する。テンドンを外部の

腐食環境から遮断する方法としては、鋼材を耐食性のある 2 種類以上の材料で保護する方法などがある。

アンカー頭部から引張り部にかけては、FIP-1986 で報告されているように、不十分な防食では腐食による破断のおそれがあるので特に注意を要する。アンカー頭部とその背後，ならびに引張り部の接続部分では，防食構造が不連続とならないように，防食構造を確実にする。

腐食の程度は，以下の環境条件によっても左右されるので，アンカーの置かれた環境条件を十分調査，把握するものとする。

- 1) pH および酸度
- 2) 比抵抗値
- 3) バクテリア
- 4) 土壌中の溶解成分
- 5) 迷走電流

SSL アンカー工法の防食レベルは，防食構造Ⅱに相当する。

6.2 アンカー体部の防食

アンカー体部のテンドンは確実な防食を行う。

本アンカーにおけるアンカー体部の防食措置は表 6.2.1 のように図られている。

表 6.2.1 アンカー体部（耐荷体部分）の防食

荷重伝達部材	防食方法
テンドン	アンボンドグリスによる被覆 アンボンドシース（ポリエチレン）による被覆 内部グラウトによる保護 ダクロタイズド処理鋼管（耐荷体）による保護 外部グラウトによる保護
圧着グリップ	防錆材による被覆 ダクロタイズド処理鋼管（耐荷体）による保護 外部グラウトによる保護
耐荷体	ダクロタイズド処理 外部グラウトによる保護

SSL アンカーでは全長にわたってアンボンド PC 鋼より線を用いているため，これのみで二重以上の防食がなされているうえ，内部グラウト，防食処理された鋼管など計 5 種の多重防食がなされている。

また，圧着グリップについても防錆材の充填されたキャップ内（防食処理済）に納められ，十分な防食がなされている。

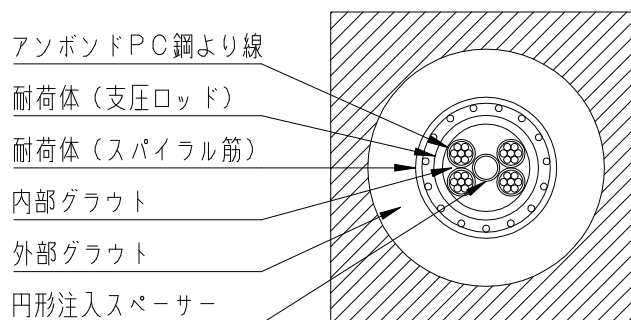


図 6.2.1 アンカー体部（耐荷体部分）の防食構造

6.3 引張り部の防食

アンカー引張り部の tendon は確実な防食を行う。

本アンカーにおけるアンカー自由長部の防食措置は表 6.3.1 のように図られており、グリスやポリエチレン製のシースなど、計 4 種の材料による多重防食がなされている。

表 6.3.1 アンカー引張り部の防食

荷重伝達部材	防食方法
tendon	アボンドグリスによる被覆 アボンドシース（ポリエチレン）による被覆 内部グラウトによる保護 シース（ポリエチレン）による保護 外部グラウトによる保護

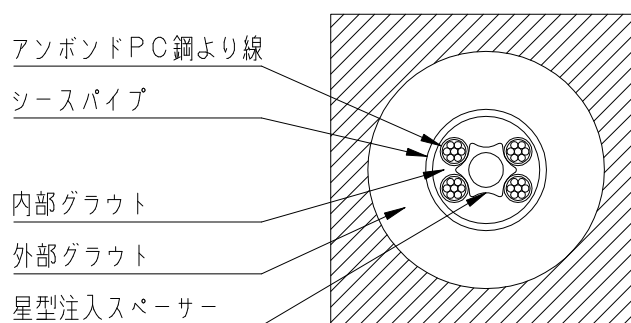


図 6.3.1 アンカー引張り部の防食構造

6.4 アンカー頭部の防食

アンカー定着具の背面は腐食の危険性が高いため、確実な防食を行う。

アンカー頭部は外部環境の影響を直接受ける部分であるほか、緊張力を保持するための主要な部分であり、防食は入念に行う必要がある。

本アンカーにおけるアンカー頭部の防食措置は図 6.4.1 のように図られている。

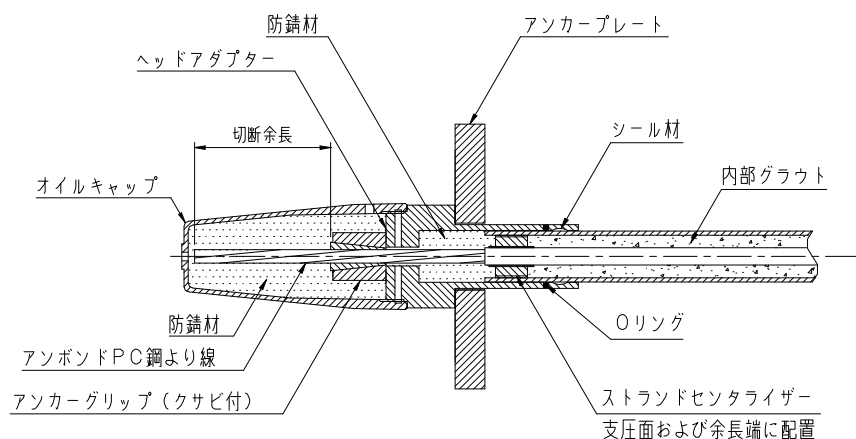


図 6.4.1 アンカー頭部の防食構造

- (1) 緊張・定着されたアンカーヘッド、くさび、PC 鋼より線の切断余長は防錆材の充填されたオイルキャップおよびヘッドアダプターにより保護される。
- (2) オイルキャップは、アルミ casting が用いられ、アンカーヘッドの定着台座となるヘッドアダプターに直接ネジ接続されるため、雨水の浸入する間隙がなく、完全な防食がなされる。
- (3) アンカープレート（支圧板）及びヘッドアダプターは亜鉛メッキなどで防食処理された鋼材を用いている。
- (4) アンカーヘッドの背面は、ヘッドアダプターとシースパイプが O リング、シール材を介して接続されるため、雨水、地下水が浸入できない構造となっている。
- (5) オイルキャップの防錆材注入孔接続にあたっては、オスネジ部に止水テープを巻き付けた上スエバーシールを塗布し、メスネジ部にもスエバーシールを塗布して接続し防食を図っている。

7. 試験

7.1 一般

設計に必要な諸定数などを決定するための基本調査試験, 実際に使用するアンカーの性能を確認するための適性試験および確認試験を行う。

アンカーの使用目的に対して適切に設計を行うとともに, 適切に施工されているかどうかをアンカーの試験によって確認する。

試験は, アンカーの設計に必要な諸定数を決定するための「基本調査試験」, 実際に使用するアンカーの性能を確認するための「適性試験および確認試験」に分類される。

アンカーの設計および施工に際して行う試験は下記のとおりである。

(1) 基本調査試験

- 1) 引抜き試験
- 2) 長期試験

(2) 適性試験・確認試験

- 1) 適性試験
- 2) 確認試験

(3) その他の確認試験

各試験の目的, 確認項目および実施時期などの概要を, 表 7.1.1 に示す。

表 7.1.1 アンカー試験の概要比較

項目	種類	基本調査試験		適性試験	確認試験
		引抜き試験	長期試験		
目的		アンカーの設計に用いる定数を求める	供用期間中の残存引張り力の推定のための定数を求める	アンカーの設計と施工が適切であったかどうかを確認する	設計アンカー力に対して安全かどうかを確認する
実施時期		実施設計を行う前	施工前	施工時の初期段階	施工時
計測の主な関係		極限引抜き力に至るまでの荷重-変位量関係	長期間における残存引張り力-時間係数	多サイクル載荷時の荷重-変位量関係	1 サイクル載荷時の荷重-変位量関係
試験の対象アンカー		試験用アンカー	供用アンカーと同じ仕様の試験アンカー	供用するアンカー	供用するアンカー
試験本数		2 本以上 ※設置地盤, 施工法ごと, 供用アンカーと同じが望ましい	1 本 (一般に) ※設置地盤, 施工法ごと	施工本数×5%かつ 3 本以上	適性試験分を除くその他の全てのアンカー全数
計画最大荷重 (T_p) ^{注2)}		$T_p \geq T_{ug}$ 場合によっては, $T_p \geq T_u$	$T_p = 1.1 T_d$	ランク A: $1.25 \times T_d$	ランク A: $1.25 \times T_d$
荷重サイクル数		5~10 サイクル	1 サイクル	5 サイクル以上	1 サイクル
各サイクルの最大荷重 (例)		$0.40 T_p$ $0.55 T_p$ $0.70 T_p$ $0.80 T_p$ $0.90 T_p$ $1.00 T_p$	$1.1 T_d$ ※1 サイクル載荷時 $1.1 T_d$ ※長期試験時	$0.40 T_d$ $0.60 T_d$ $0.80 T_d$ $1.00 T_d$ $1.00 T_p$	ランク A: $1.25 \times T_d$
荷重保持時間 ^{注6)}	新規荷重	15~180 分 (設置地盤による) (表 7.3.2 参照)	60 分の後, 7~10 日間 (表 7.3.4 参照)	1~180 分 (設置地盤による) (表 7.4.1 参照)	1~15 分 (設置地盤による) (表 7.5.1 参照)
	履歴内荷重 ^{注5)}	1~2 分		1~2 分	1~2 分
	変位の安定	1mm/3 分以下		通常: $t_b/t_a=3.0$ で 変位 $\Delta s \leq 0.5\text{mm}$ 最大試験時間: クリープ係数 $\alpha \leq 2.0\text{mm}$	砂質土・岩盤: 2~5 分の間の変位 $\Delta s \leq 0.20\text{mm}$ 粘性土: 5~15 分の間の変位 $\Delta s \leq 0.25\text{mm}$ 最大試験時間: クリープ係数 $\alpha \leq 2.0\text{mm}$
計測時期		各新規荷重内で 1 分ごと	0, 1, 2, 5, 10, 15, 30, 60 分, 以降 30 分間 隔で 7~10 日間	各新規荷重内で 1 分ごと	各新規荷重で 1 分ごと
判定項目		・極限引抜き力	・引張り力の低下係数	・設計と施工が適切 ・弾性変位量 ・クリープ係数	・設計アンカー力が安全 ・弾性変位量

注 1) T_p : 計画最大荷重, T_d : 設計アンカー力, T_u : 極限アンカー力

T_{ug} : アンカーの極限引抜き力, T_{ys} : テンドンの降伏引張り力

注 2) 計画最大荷重 T_p は, どのアンカー試験においても $T_p \leq 0.9 T_{ys}$ とする

注 3) 初期荷重 T_0 は $0.1 T_{p0}$, $0.1 T_d$ を目安とする。場合によっては, T_0 の大きさを左記値としても可

注 4) 各荷重段階間の載荷速度は, 増荷重時: $\{ T_p / (10 \sim 20) \}$ kN/分, 減荷重時: $\{ T_p / (5 \sim 10) \}$ kN/分を
目安とする

注 5) 目安であり, 変位が安定したことを確認後に次ステップへ進む

注 6) 荷重保持時間の中で, 変位が安定したと判断できる場合は, 荷重保持時間を短縮してもよい

7.2 試験の計画

(1) 試験の計画

1) 試験計画書

試験の実施にあたっては、その目的を満足するように十分な検討を行い、試験計画書を作成する。

2) 安全管理

試験は責任技術者の管理のもと安全が確保できるように十分に留意して行う。

(2) 試験精度

試験における計測精度は、アンカーの設置条件や試験の目的に応じて決定する。

(3) 試験装置

試験に使用する加力装置は、十分なストロークを持ち、荷重を一定に保ちうるものとする。また、反力装置は、計画最大荷重に対して十分な強度と剛性を有するものとする。

(4) 試験荷重

試験荷重はテンドンの強度特性などを考慮して定める。

試験最大荷重は、何れの試験においてもテンドンの降伏引張り力×0.9以下とする。

(1) 試験の計画

アンカーの試験実施に先立ち、表 7.2.1 に示すような項目について検討・調査を行い、円滑に試験が行われるように試験計画書を作成する。

表 7.2.1 試験計画書の主な記載事項の例

	項目	主な記載事項の例
1	アンカー工事の概要	工事件名 工事場所（住所・位置図） 用途 工期 その他
2	地盤条件	地層の柱状図 地層断面 N 値より推定される周面摩擦抵抗
3	アンカーの使用目的	使用目的（斜面安定，浮力対策，土留め工） その他
4	試験の目的と種類	試験の種類（基本調査試験，適性試験，確認試験）
5	試験の実施位置	試験するアンカーと地盤との位置（深さ）関係 平面図（調査ボーリングと試験アンカーの位置関係）
6	試験アンカーの種類と諸元	試験アンカーの工法 テンドンの強度（特性） 設計アンカー力，アンカー体径，長さなど
7	アンカーの施工体制	管理者（責任技術者） 安全管理体制
8	施工方法	一般事項 準拠図書（地盤工学会基準など） 施工フローチャート 作業手順・施工要領 施工管理・品質管理 仮設計画 施工方法（削孔，挿入，加圧など） 仕様機械 使用材料 その他
9	試験方法	計画最大荷重 試験装置 加力装置（ジャッキのキャリブレーション） 反力装置 計測装置 載荷計画 計測項目 試験要員の配置体制 試験結果の判定基準 データ整理法

(2) 試験精度

試験における計測精度は，アンカーの設置条件や試験の目的に応じて，責任技術者の判断で決定する。

(3) 試験装置

試験装置は，加力装置，反力装置，および計測装置からなり，試験の種類，目的，計画最大荷重，現場の状況などに応じて適切なものを選定する。図 7.2.1 に試験装置の例を示す。

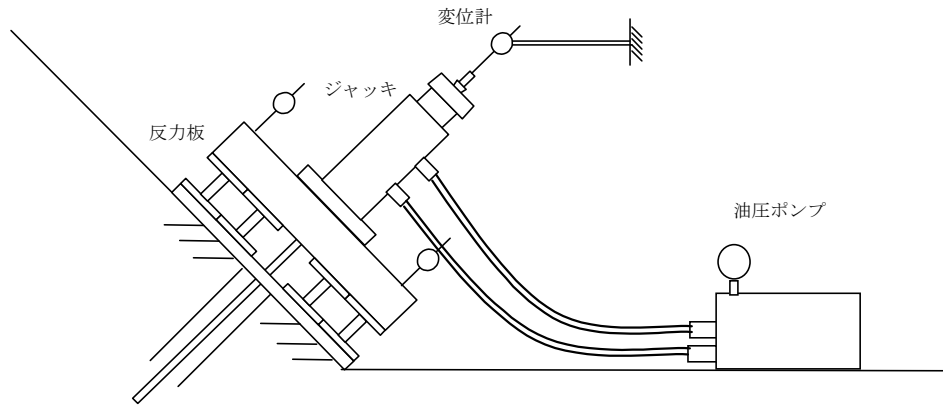


図 7.2.1 試験装置の例

1) 加力装置

加力装置には通常、センターホール型の油圧ジャッキと油圧ポンプが用いられる。油圧ジャッキは、その容量とストロークに余裕のあるものを選び、計画最大荷重の 1.2 倍程度まで載荷可能なものを用意しておく。油圧ジャッキの性能は、荷重の増減が一定の速度でスムーズに行え、かつ一定荷重の保持が容易にできるものとし、使用に先だちキャリブレーションを行っておく。

2) 反力装置

引抜き試験の反力装置には、反力杭を用いて試験を行う場合と、反力板を用いて試験を行う場合の 2 種類がある。

反力板を用いる試験でアンカー体の設置深さが浅い場合には、反力が押さえ荷重として作用し、反力板の背面の地盤が破壊して、真の極限引抜き力や極限拘束力が求まらないことがある。しかし、押さえ荷重の影響を無視できるような十分な土被りがあり、また背面地盤に破壊が生じないように反力板の大きさ、強度、剛性を適切に選べば、極限引抜き力や極限拘束力を正確に把握することができる。

適性試験や確認試験を行う場合にも反力装置が必要である。一般的には腹起こしや構造物を反力装置として用いることが多いが、試験時の最大荷重は設計アンカー力以上となるので、反力装置の応力や変形について事前に十分な検討を行う必要がある。

3) 計測装置

① 荷重計

試験荷重の確認装置には、加力装置に組み込まれたブルドン管圧力計や電気式の油圧センサー、もしくはロードセルがある。

② 変位計

アンカーの試験に用いる変位計の最小目盛は、**0.1mm** とする。テンドンの伸びやクリープなどのアンカーの変位に対して、十分なストロークがない変位計では、試験の途中で盛替えが必要となり、所定の保持時間をオーバーし、計測精度が確保されなくなる場合がある。このため、最大変位量を試験

前に予測し、これに対応できる変位計を用意する。

変位計を取り付ける規準梁や基準杭は、載荷の影響で試験中に変位を生じないように設置する。

③ 時計

標準時刻を表示する時計と、試験開始からの経過時間を計測する時計を使用する。

7.3 基本調査試験

(1) 引抜き試験

アンカーの極限引抜き力およびその挙動を把握し、アンカーの設計に用いる諸定数などを決定するために行う。

引抜き試験に用いる試験アンカーは、極限引抜き力が確認できるようにアンカー諸元を定める。

(2) 長期試験

アンカーの長期的挙動を把握し、アンカー設計に用いる諸定数などを決定するために行う。

長期試験に用いる試験アンカーは、実際に供用されるアンカーと同様な仕様条件で施工されたアンカーとする。

基本調査試験は、設計に必要な諸定数を求めるために行う。基本調査試験の実施は、アンカーの計画・設計前が望ましいが、現場の状況、条件などに応じて責任技術者が判断する。

(1) 引抜き試験

引抜き試験は、試験アンカーの極限引抜き力を調査するとともに、アンカーの諸元を決めるための基本データを得る目的で行う。引抜き試験は、アンカーの極限引抜き力を求めるための試験とし、この試験データからアンカー体の極限周面摩擦抵抗 (τ_u) を算出することができる。

1) 試験アンカーと計画最大荷重

アンカーの極限引抜き力は、アンカーの種類や、施工方法によって大きく異なることがあるため、引抜き試験に用いる試験アンカーは供用するアンカーと同じ方法で施工する。アンカー体の設置地盤が複数にわたる場合や、アンカーの種類、削孔径が異なる場合には、それぞれについて引抜き試験を行う。

試験アンカーの形状は供用アンカーと同じ方が良いが、供用アンカーと同じ形状では、アンカー体より上方の地盤の周面摩擦抵抗も働くので、アンカー体部分だけの極限周面摩擦抵抗を正確に調べることができない。 **図 7.3.1** は、試験アンカーの一例を示したもので、アンカー体の頭部にパッカーを取り付けることなどが必要となる。

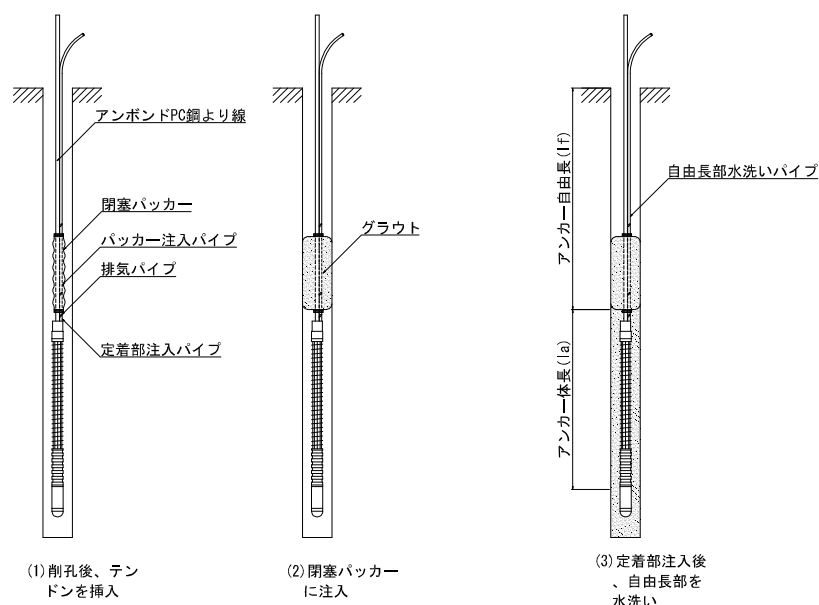


図 7.3.1 引抜試験用アンカーの設置例

計画最大荷重やアンカーの仕様は、以下に示すような場合に応じて異なる。

① 設計の確認として行う場合

設計アンカー力、削孔径、アンカー体長など、供用アンカーの仕様の概要が決まってい、その極限引抜き力を調査するために引抜き試験を行う場合は、設計に用いた周面摩擦抵抗値より逆算したアンカー力より 10~20%大きめの荷重を計画最大荷重とするが、このとき計画最大荷重は、テンドンの降伏引張り力 $\times 0.9$ を超える場合には、仕様を同じにして、アンカー体長を短くして試験するとよい。

② 試験により設計値も求める場合

設置地盤でのアンカーの極限引抜き力が比較的大きいと予想され、アンカー体の単位面積当たりの極限周面摩擦抵抗を求めるために引抜き試験を行う場合は、完全に引き抜けると予測される荷重とするが、完全に引き抜けるようにアンカー体長を短くしたり、テンドンの降伏引張り力 $\times 0.9$ を超えないようにテンドンの断面積を大きくしたりする。

なお、アンカー体長が 3m 未満あるいは 10m を超えるアンカーについては、供用アンカーと同一仕様の試験アンカーを造成する。

アンカー体長の短い試験アンカーの極限周面摩擦抵抗は、アンカー体長の長い極限周面摩擦抵抗より数 10%大きいという引抜き試験結果も報告されている。したがって、引抜き試験の結果を試験アンカーより長いアンカー体長のアンカーに適用する場合には、周面摩擦抵抗の大きさをアンカー体長の長さに応じて低減する必要がある。

表 7.3.1 ①の場合における基本試験用アンカーの仕様

区分	計画耐荷体	試験時テンドン構成	アンカー体長
SSL-35CE	φ 12.7-1 φ 15.2-1 φ 17.8-1 φ 21.8-1	φ 21.8-1 を用いる	設計通り
SSL-65CE	φ 12.7-4~7	φ 12.7-6 または φ 12.7-7 を用いる	設計通り

2) 載荷方法と計測項目

載荷は図 7.3.2 に示すように、荷重と弾性変位量および塑性変位量の関係を求めることのできる多サイクル方式で行う。この多サイクル方式による弾性変位量と塑性変位量から摩擦損失量を算出する。

初期荷重 (T_0) は計画最大荷重の 10%程度とする。しかし計画最大荷重が比較的小さい場合には、試験装置の加力方向をテンドンの中心軸方向に一致させることができなくなる場合がある。このような場合には、初期荷重の大きさを、試験装置の自重が保持できる荷重まで増やしてもよい。また、計画より小さい荷重で引き抜ける可能性が考えられる場合は、初期段階のサイクル荷重を下げ、小さい荷重でのアンカーの挙動を確認する。その際載荷サイクルを適時調整する必要がある。

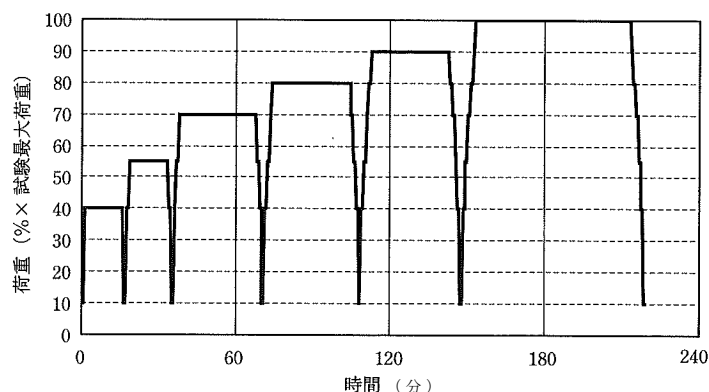


図 7.3.2 載荷計画の一例

引抜き試験では、通常、5~10 サイクルで試験を実施することが多い。サイクル数を多くすることによって荷重—弾性変位量曲線や荷重—塑性変位量曲線を作成する際、プロット点数が多くなるので試験の精度をあげることができる。計画最大荷重まで載荷してもアンカーの極限状態を確認できない場合には、続けて単調載荷を段階的に行い、アンカー体が引抜けるまで載荷するが、試験の安全性を確保する意味から、テンドンの降伏引張り力×0.9以下の載荷とする。表 7.3.2 は、計画時の各サイクルにおける荷重保持時間の目安を示したもので、責任技術者の判断によって、同表の保持時間を変更することができる。なお、試験時において、クリープ係数などの管理値が十分な値を満足しており、測定を継続しても変化がないと判断される場合には保持時間を短縮しても良い。

表 7.3.2 荷重保持時間の目安（引抜き試験）

サイクル	試験荷重	荷重保持時間（分）	
		砂質土・岩盤	粘性土
1	$0.40T_P$	15	15
2	$0.55T_P$	15	15
3	$0.70T_P$	30	60
4	$0.80T_P$	30	60
5	$0.90T_P$	30	60
6	$1.00T_P$	60	180

T_P ：試験最大荷重

各荷重サイクルでは、連続して荷重と変位を測定する必要がある。

各荷重間の増荷重速度と減荷重速度の制御は重要で、荷重の増減を急激に行わないように、増荷重速度と減荷重速度をほぼ一定とする。増荷重時と減荷重時、それぞれの載荷速度の目安を表 7.3.3 に示す。

各荷重段階で変位が安定したか否かは、1 分ごとに変位量をプロットして判断する。一般には、荷重保持時間の最後の 3 分間の変位量の変化が 1mm 以下になった時点を、変位が安定したとみなすことが多い。

各新規荷重段階におけるアンカー頭部の変位量と反力装置の変位量は、1 分ごとに計測する。

表 7.3.3 載荷速度

載荷種別	載荷速度
増荷重時	計画最大荷重 / (10~20) kN/分 の一定速度
減荷重時	計画最大荷重 / (5~10) kN/分 の一定速度

3) 試験結果の整理と判定

試験の結果は、荷重－変位量曲線（ $T-\delta$ 曲線）の形で、図 7.3.3 に示すように整理する。変位量は、変位量（ δ ）を弾性変位量（ δ_e ）と塑性変位量（ δ_p ）に分けて、荷重－弾性変位量曲線（ $T-\delta_e$ 曲線）と荷重－塑性変位量曲線（ $T-\delta_p$ 曲線）の形で図示する。ここで δ_p は初期荷重まで除荷した時点における塑性変位量であり、 δ_e は各荷重サイクルにおける最大荷重時の変位量（ δ ）から δ_p を差し引いたものである。

摩擦損失量（ R_v ）は図 7.3.3 の荷重－弾性変位量曲線（ $T-\delta_e$ 曲線）の直線部分を延長して荷重軸（ T 軸）との交点を求め、交点の荷重値と初期荷重との差として求める。

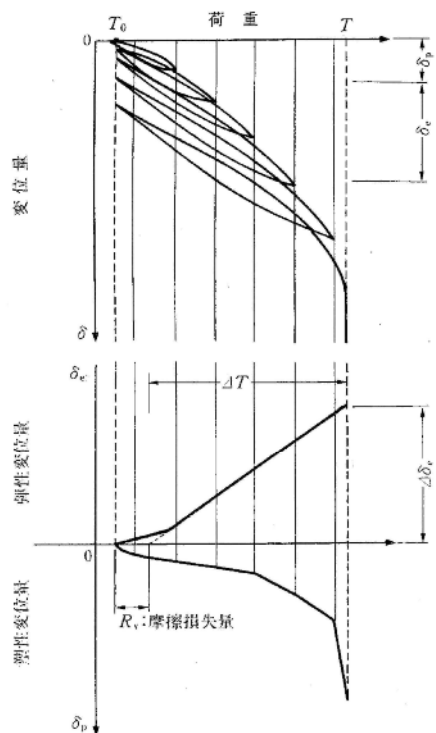


図 7.3.3 荷重－変位量曲線の一例（引抜き試験）

極限引抜き力 (T_{ug}) は、図 7.3.3 の荷重－変位量曲線が完全に下向きになった時点、もしくは、荷重－塑性変位量曲線の勾配が急激に下向きになった時点の荷重値とする。計画最大荷重まで載荷しても極限状態に達しない場合には、計画最大荷重を極限引抜き力とみなす。

また、引抜き試験結果における極限状態までの塑性変位量と弾性変位量から求めたアンカー自由長の値は、供用アンカー設計時のアンカーばねの評価や自由長部の設計・施工時の検討資料とする。

(2) 長期試験

長期試験は、アンカーの供用中に作用しているテンドンの残存引張り力が時間の経過とともに減少する大きさを求め、設計時のアンカー力を決定するために必要に応じて実施する。

アンカーの長期試験には、時間経過に伴って定着時緊張力が低下していく過程を調査する「リラクセーション方式」と、同一荷重を保持させてアンカーの変位量が時間経過とともに増加する過程を調査する「クリープ方式」の 2 種類がある。本指針での長期試験は、試験の実施が比較的容易なリラクセーション方式とした。

1) 試験アンカー

長期試験に用いる試験アンカーは、一般に、実際に供用されるアンカーと同一の仕様のものである。この試験は、テンドンの残存引張り力を管理する必要があるアンカーに実施されるもので、一般のアンカーでは実施しなくてもよい。

2) 载荷方法と計測項目

長期試験は、基本調査試験の一環として行われるため、試験用の反力板が比較的軟弱な地盤に設置されることが多い。このため、長期試験における残存引張り力には、この反力板の沈下量による影響が含まれ、アンカーの挙動に起因する残存引張り力の減少を正確に評価することができない。この反力板の沈下量による荷重低下を評価するために、長期载荷に先だって 1 サイクル方式で、設計アンカー力の 1.1 倍まで载荷し、試験アンカーの見掛けのばね定数 ($K'a$) を求めておく。なお、このときの荷重段階は、確認試験に準じる。

長期試験における荷重段階の一例を図 7.3.4 に示す。長期試験における計画最大荷重 (T_p) すなわち定着時緊張力 (P_t) は設計アンカー力 (T_d) の 1.1 倍で、表 7.3.4 に示す測定時間で残存引張り力、アンカー頭部と反力板の変位量、気温および時間などを測定する。

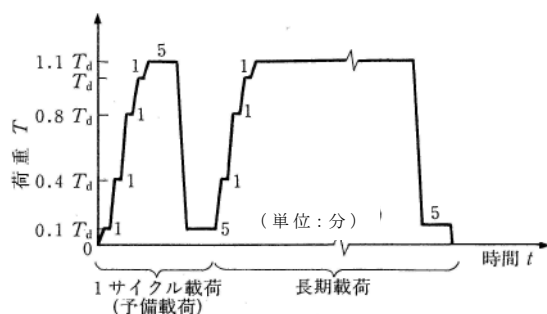


図 7.3.4 载荷計画の一例 (長期試験)

表 7.3.4 長期試験における計測時期

計測時期
0,1,2,5,10,15,30,60 分経過時, 以後 30 分間隔で 7~10 日間

3) 試験結果の整理と判定

反力板の沈下による引張り力の低下を評価、すなわち、見掛けのばね定数を求めるために行った 1 サイクルの载荷試験結果は、「確認試験」に記述されている方法に準じて整理する。

長期試験の測定結果は、図 7.3.5 に示すように、対数目盛の横軸に経過時間 (t)、普通目盛の縦軸に残存引張り力 (P)、アンカー頭部の変位量、反力板の沈下量、反力板の沈下による荷重低下量、気温の関係をまとめる。なお、時間経過に伴う気温の変化が大きく、アンカー頭部の変位量への気温の影響が無視できない場合には、無加力時のアンカー頭部変位量の変化量と気温の変化量の関係を基にして、アンカー頭部の変位量を補正する。

以上の測定結果から、反力板の沈下量による影響を取り除いたアンカー分の残存引張り力の低下係数を下記のように求める。

$$R_0 = - (P_2 - P_1) / (\log t_2 - \log t_1) \quad \dots\dots\dots \text{式 7.3.1}$$

$$R_g = K'a \times (S_2 - S_1) / (\log t_2 - \log t_1) \quad \dots\dots\dots \text{式 7.3.2}$$

$$R_a = R_0 - R_g \quad \cdots \cdots \cdots \text{式 7.3.3}$$

ここに,

- R_0 : 時間 $t_1 \sim t_2$ における残存引張り力の低下係数 (kN/分)
 R_g : 反力板の沈下による残存引張り力の低下係数 (kN/分)
 R_a : アンカーに起因する残存引張り力の低下係数 (kN/分)
 P_1, P_2 : 時間 t_1 , 時間 t_2 における残存引張り力 (kN)
 S_1, S_2 : 時間 t_1 , 時間 t_2 における反力板の沈下量 (mm)
 K'_a : 試験アンカーの見掛けのばね定数 (kN/mm)

$$K'_a = (E_s \cdot A_s) / l'_{sf} \quad \cdots \cdots \cdots \text{式 7.3.4}$$

- E_s : テンドンの弾性係数 (kN/mm²)
 A_s : テンドンの断面積 (mm²)
 l'_{sf} : テンドン自由長 (mm)

実供用期間 (経過時間 t_e 後) における残存引張り力の補正值 (P'_e) は, 以下のようにして求める。

$$P'_e = P_t - R_a \log t_e \quad \cdots \cdots \cdots \text{式 7.3.5}$$

ここに,

- P'_e : 補正残存引張り力 (kN)
 P_t : 定着時緊張力 (kN)

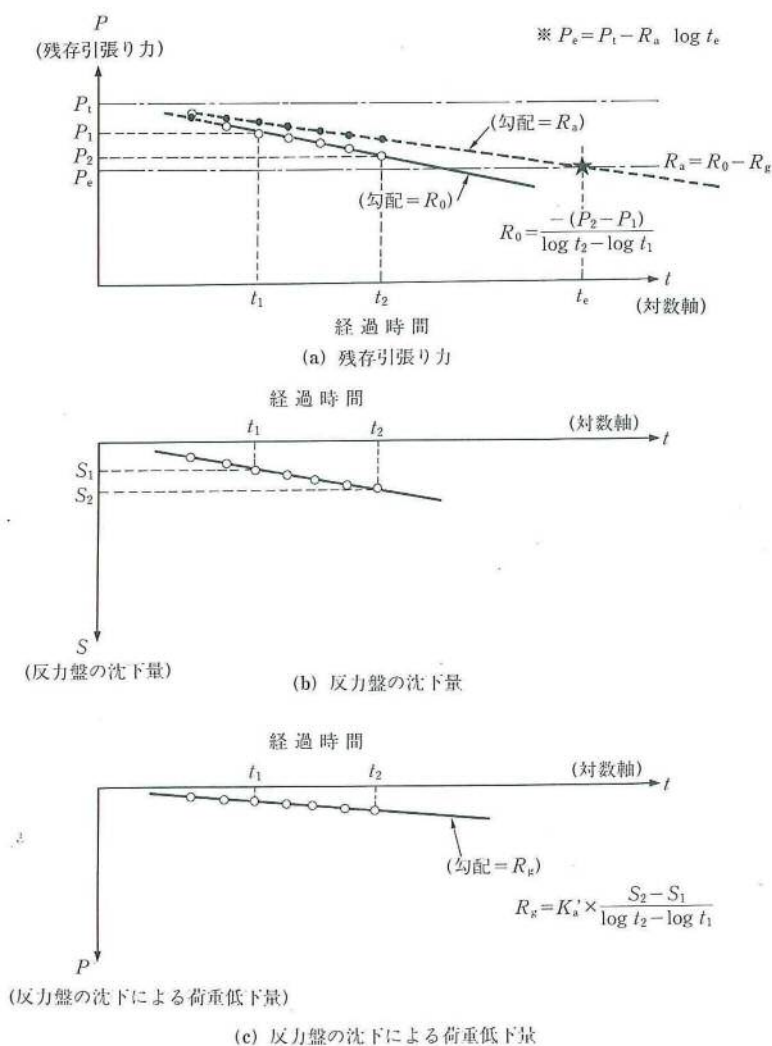


図 7.3.5 長期試験結果の一例

長期試験では、アンカー頭部と反力板の変位量を 7～10 日間計測するが、試験終了時の残存引張り力が所要の残存引張り力を下まわる場合には、定着時の緊張力を大きくする必要がある。

また、式 7.3.5 で求められる補正残存引張り力には、供用期間中のアンカーの挙動変化による低下量のうち「アンカー体周辺地盤の変位」、「テンドンのリラクゼーション」、「シースとテンドンの摩擦」の応力発生状況による低下しか見込まれていない。したがって、アンカー体と構造物の間に圧密粘性土層などの圧縮性が大きな地盤がある場合には、その地盤変形による引張り力の低下も考慮する必要がある。

7.4 適性試験

実際に使用するアンカーを多サイクルで所定の荷重まで載荷し，その荷重—変位量特性から，アンカーの設計および施工が適切であるか否かを確認するために行う。

試験は，実際に用いるアンカーの一部から選定し，アンカー体を設置した地盤，アンカーの諸元，打設方法などを考慮し，施工数量の 5%かつ 3 本以上とする。

適性試験は，設計で要求される性能に対して，実際に造成されたアンカーがこれを満足する品質を有するかどうかを判定するために行う。設計で要求される性能とは，設計アンカー力に対して十分安全であること，かつ，適正な荷重—変位量関係を有することなどである。

(1) 試験アンカー

適性試験は，上記の規定（施工数量の 5%かつ 3 本以上）の他に，アンカーの品質に影響を及ぼすと考えられる周辺環境条件が変化した場合や，グラウトの配合の変更など施工条件を変えた場合などにおいても実施するところが望ましい。

なお，試験の頻度は責任技術者の判断によって変更・決定することができる。

(2) 試験方法

載荷は，荷重と弾性変位量および塑性変位量の関係を求めることができる多サイクル方式で実施する。サイクル数をできる限り多くとることによって試験の精度を向上させることができるが，一般的には 5 サイクル以上とすることが多い。また，サイクル数は，試験の状況に応じて責任技術者の判断により変更・決定することができる。

1) 載荷方法と計測項目

載荷方法は，基本調査試験の引抜き試験に準じ，載荷と除荷を繰り返す。計測項目も基本調査試験の引抜き試験に準じる。

表 7.4.1 に載荷方法，図 7.4.1 に載荷計画の一例を示す。

表 7.4.1 載荷方法（ランク A）

サイクル	試験荷重	荷重保持時間（分）	
		砂質土・岩盤	粘性土
1	$0.40T_d$	15	15
2	$0.60T_d$	15	15
3	$0.80T_d$	30	60
4	$1.00T_d$	30	60
5	$1.25T_d$	60	180

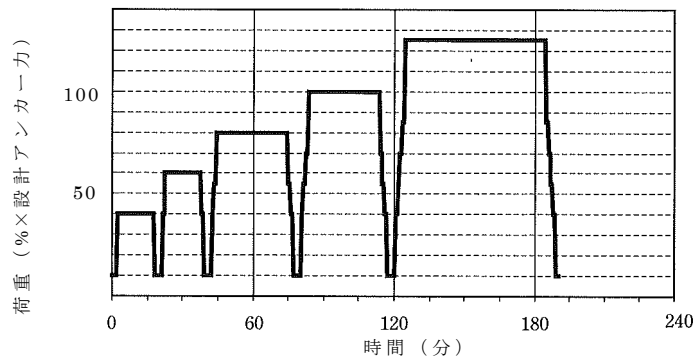


図 7.4.1 適性試験の荷重計画の一例（ランク A）

① 計画最大荷重

計画最大荷重は、テンドンの強度特性や供用期間や構造物の重要度による分類などを考慮して定める。ただし、次に示す荷重を超えないものとする。

- i) テンドンの降伏引張り力 (T_{ys}) $\times 0.9$
- ii) ランク A: 設計アンカー力 (T_d) $\times 1.25$

本指針で規定する最大計画荷重は上限値であり、試験は実際に供用されるアンカーを用いて行うことから、現場の実状に即して責任技術者の判断で、これ以下に定めてよい。

② 初期荷重

初期荷重は計画最大荷重の約 0.1 倍とする。ただし、初期荷重を計画最大荷重の約 0.1 倍とすると荷重が小さくなりすぎ、試験装置の加力方向がテンドンの軸中心方向と一致しなくなる場合には、一致できる値まで大きくしてよい。

③ 荷重保持時間

基本調査試験の引抜き試験の試験結果によっては、試験における荷重保持時間を、表 7.4.1 に示す値より短くしてもよい。

④ その他

試験においては設計アンカー力以上の荷重を載荷するため、載荷時に反力装置、たとえば土留めの腹起し、台座、支圧板が変形し、計画最大荷重まで載荷できないといった事態が生じないようにしなければならない。このためには、計画最大荷重に対してこれらの部材の検討（発生応力度、変形量）を行い、必要により補強しておく。

2) 試験結果の整理と判定

① 試験結果の整理

i) 試験結果は基本調査試験の引抜き試験に準じて、以下の項目について整理する。

- a) アンカーの概要（施工場所、使用目的、設計者、責任技術者、地盤概

要，アンカー諸元)

- b) 試験概要 (多サイクル確認試験, 試験日時, 試験装置)
- c) 試験アンカーの施工実績 (試験位置, 施工日時, 施工機器, 材料, 施工者)
- d) 計測項目と計測装置 (ジャッキのブルドン管, 変位計, 応力計, 時計, 計測装置組み立て図)
- e) データ整理法 (判定基準を含む)
- f) 載荷計画 (荷重-時間サイクル関係図)
- g) 1本ごとの試験結果 (試験アンカーの諸元, 試験結果のグラフ)
- h) 試験結果一覧表
- i) その他特記事項 (試験結果の考察, 試験時の問題点, 安全管理)
- j) 数値データ集

ii) データ整理は以下の形で行う。

- a) 図 7.4.2 に示すように,

荷重-変位量曲線 ($P-\delta$ 曲線)

荷重-弾性変位量曲線 ($P-\delta_e$ 曲線)

荷重-塑性変位量曲線 ($P-\delta_p$ 曲線) に整理する。

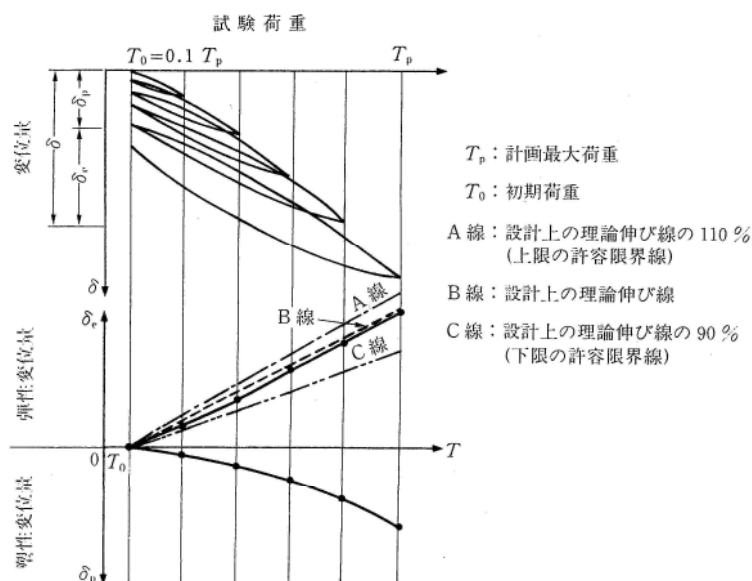


図 7.4.2 荷重-弾・塑性変位量曲線

- b) 時間～変位量曲線 ($\log t-\delta$ 曲線) を作成したのち, 設計アンカー力に対して, 次式によって定義するクリープ係数 (α) を算出する。

$$\alpha = (s_b - s_a) / \log (t_b / t_a)$$

ここで,

s_b, s_a : t_b, t_a における頭部変位量 (mm)

t_b, t_a : 計画最大荷重時の荷重保持時間 (分)

② 判定

設計および施工が適性であるか否かの判定は, 以下の項目に対して次の判定基準により行う。

i) 設計アンカー力に対して安全かどうか。

計画最大荷重は設計アンカー力より大きく設定されており、これに耐えられれば設計および施工が適性と判定する。

ii) 荷重－変位量関係が適性かどうか。

図 7.4.2 の荷重－弾・塑性変位量曲線において、図中に示す許容範囲に入っていれば設計および施工が適性と判定する。許容範囲は設計上の理論伸び量に対し、 $\pm 10\%$ 以内とする。

この範囲から外れた場合には、そのアンカーを供用しないものとするが、荷重が小さい段階ではテンドンとシースの摩擦などによって弾性変位量が理論伸び量に比べて小さくなることもある。そのため図 7.4.3 のように設計アンカー力に相当する荷重で、理論伸び量に対して $\pm 10\%$ の範囲にあれば、構造物の安定上に必要なテンドンの自由長が確保できたものとして適切であると判定する。特にアンカー長が 30m を超えるような長尺アンカーの場合は、摩擦損失の影響が大きく、弾性変位量が小さくなる傾向がある。

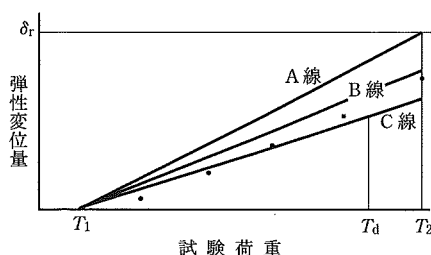


図 7.4.3 荷重－弾性変位量曲線

iii) アンカーの変位

判定は、変位やクリープ係数が表 7.4.3 の値を超えないこととする。

最大試験荷重時で、表 7.4.2 の経過時間で変位量が 0.5mm を超えた場合表 7.4.3 に記載している試験時間を延長する。

表 7.4.2 試験時間延長の目安 (ランク A)

地質	経過時間 (分)	変位量 (mm)
砂質土・岩盤	20～60	0.5
粘性土	60～180	0.5

なお、表 7.4.2 の経過時間を越した場合で、 $t_b/t_a=3.0$ となるインターバル (例えば、 $t_b=90$ 分、 $t_a=30$ 分) で、その間の変位量が 0.5mm 以下であれば、アンカーが適性であると判断する。

それ以上に変位が増加し続ける場合は試験時間を延長する。

最大試験時間は、ランク A のアンカー場合、砂質土・岩盤の場合で 120 分、粘性土で 360 分とし、その時のクリープ係数 α が、 $\alpha \leq 2.0\text{mm}$ となれば良い。

表 7.4.3 適性試験の判定 (ランク A)

		砂質土・岩盤	粘性土
1 P_p	試験荷重	$1.25 T_d$	$1.25 T_d$
2 通常の場合	試験時間 (分)		
	t_a	20	60
	t_b	60	180
3 $\Delta s < 0.5 \text{mm}$ で 計測時間を延長 した場合	変位 (mm)		
	$\Delta s = s_b - s_a$	≤ 0.5	≤ 0.5
3 $\Delta s < 0.5 \text{mm}$ で 計測時間を延長 した場合	最大試験時間 (分)		
	t_b	≥ 120	≥ 360
3 $\Delta s < 0.5 \text{mm}$ で 計測時間を延長 した場合	クリープ係数 (mm)		
	a	2.0	2.0

7.5 確認試験

実際に使用するアンカーに 1 サイクルで所定の荷重まで載荷し、アンカーが設計アンカー力に対して安全であることを確認するために行う。

確認試験に用いるアンカーは、適性試験に用いたアンカーを除くすべてとする。

確認試験は、適性試験と同様に、設計で要求される性能に対して、実際に造成されたアンカーがこれを満足する品質を有するかどうかを判定するために行う。設計で要求される性能とは、設計アンカー力に対して十分安全が確保されていることである。

(1) 試験アンカー

確認試験は、適性試験（施工数量 5%かつ 3 本以上）を実施するアンカーを除くすべての供用されるアンカーに対して実施する。

(2) 試験方法

1) 載荷方法と計測項目

載荷方法は、適性試験（多サイクル試験）結果と比較するという観点から、塑性変位量も把握できるよう、図 7.5.1 に示すように 1 サイクルの載荷と除荷を行い、その後、初期緊張力で定着する。計測項目は、適性試験に準ずる。

計画最大荷重は、以下の通りとする。

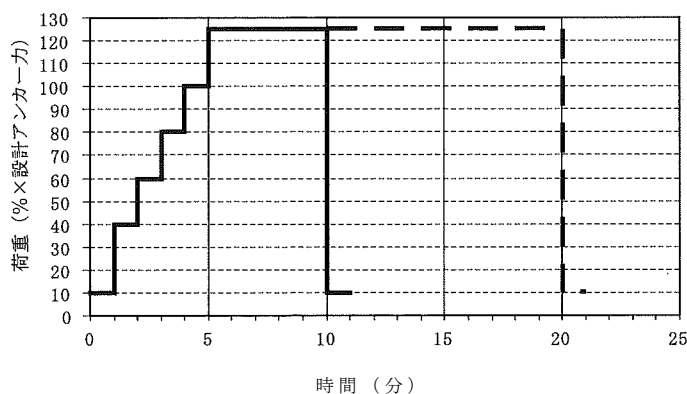
- i) テンドン降伏引張り力 (T_{ys}) $\times 0.9$
- ii) ランク A 設計アンカー力 (T_d) $\times 1.25$

テンドンの緊張作業に対する制限値などを考慮して設定し、台座、支圧板などの反力装置の検討（発生応力度、変形量など）や補強は適性試験と同様とする。

表 7.5.1 載荷方法、図 7.5.1 に載荷計画の一例を示す。

表 7.5.1 荷重方法 (ランク A)

サイクル	試験荷重	荷重保持時間 (分)	
		砂質土・岩盤	粘性土
1	$0.40 T_d$	1	1
2	$0.60 T_d$	1	1
3	$0.80 T_d$	1	1
4	$1.00 T_d$	1	1
5	$1.25 T_d$	5	15



(実線：砂質土・岩盤 破線：粘性土)

図 7.5.1 荷重計画の一例 (ランク A)

2) 試験結果の整理と判定

① 試験結果の整理

試験結果は適性試験に準じて整理する。データ整理は以下の形で行う。

- i) 荷重-変位量曲線 ($P-\delta$ 曲線) に整理する (図 7.5.2)
- ii) 塑性変位量を求める。

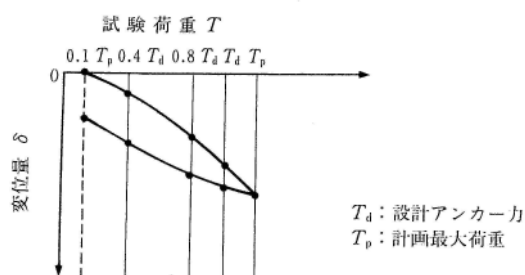


図 7.5.2 荷重-変位量曲線

② 判定

試験時には、表 7.5.2 の変位量を超えないことが必要である。

- i) 砂質土岩盤地盤：2～5 分間で変位が 0.2mm 以下

変位がこれ以上ある場合は、荷重保持時間を 10 分に延長して、クリープ係数が 2.0mm 以下を確認する。

- ii) 粘性土：5～15 分間で変位が 0.25mm 以下

変位がこれ以上ある場合は、荷重保持時間を 30 分に延長して、クリープ係数が 2.0mm 以下を確認する。

計画最大荷重は設計アンカー力より大きく設定されており、これに耐えられれば適正と判定する。加えて、多サイクル確認試験の結果と対比して、荷

重一変位量関係（計画最大荷重時の変位量，初期荷重まで除荷したときの塑性変位量）に大きな差異のないことをもって適正と判定する。許容範囲は設計上の理論伸び量に対し，±10%以内とする。

この判定の基準を満足できない場合の対処は，責任技術者の判断による。

表 7.5.2 確認試験の判定

試験荷重	砂質土・岩盤	粘性土
	最大荷重時	最大荷重時
試験時間（分）		
t_a	2	5
t_b	5	15
変位（mm）		
$\Delta s = s_b - s_a$	≤ 0.2	≤ 0.25
最大試験時間（分）		
t_b	≥ 10	≥ 30
クリープ係数（mm）		
a	2.0	2.0

7.6 その他の試験

その他，上記以外の試験は，責任技術者のもとで，その目的に応じて，試験アンカー，試験装置，載荷方法，計測項目などについて十分な検討を行い，試験計画をたてて実施する。

その他の試験とは，使用目的または対象構造物の重要性を考慮して，基本調査試験および適性試験・確認試験に加えて行う特殊な試験である。主なものとして，以下の試験がある。

- 1) 繰返し試験
- 2) 群アンカー試験
- 3) 定着時緊張力確認試験
- 4) リフトオフ試験（残存引張り力確認試験）

これらは，通常的设计手法では対応できない設計に対して，設計前に行うべき試験，あるいはテンドン，グラウト，拘束具など供用前に室内試験等によって強度などを確認する試験である。

室内試験にあたっては，試験アンカー，試験装置，載荷方法，計測項目，試験結果の整理方法，判定基準などについて十分な検討を行い，試験計画を立ててから実施することが重要である。

- 1) 繰返し試験

風力，波力を受けるアンカーや索道のステーとしてのアンカーなどには繰返し荷重が作用する。繰返し荷重を受けるアンカーは，その設置地盤によっては繰返し荷重により地盤性状が変化して，アンカーの極限引抜き力が低下したり，想定していた以上の変位が発生する恐れがある。このような場合には繰返し試験を行い，その結果を反映させて設計することが必要となる。

- 2) 群アンカー試験

2本以上のアンカーのアンカー体設置間隔が，ある程度以下になると地中に

発生する応力が互いに干渉し、アンカーの極限引抜き力が低下することが考えられる。これをグループ効果と呼ぶが、やむを得ずアンカー体の設置間隔を狭くして計画せざるを得ない場合には、このグループ効果による低減量を考慮した設計が必要になる。このような場合には、責任技術者のもとで群アンカー試験を実施し、グループ効果による低減量を検討しておくことが望ましい。

3) 定着時緊張力確認試験

定着時に所定の緊張力を保持できないアンカー、適性試験においてクリープ係数 (α) を満足できないアンカー、確認試験において、クリープ挙動に疑問のあるアンカーを対象とし、試験アンカー数は判断に必要な本数とする。

4) リフトオフ試験（残存引張り力確認試験）

リフトオフ試験は、供用期間中に所定の大きさの残存引張り力が保持されないような不安のある地盤に設置したアンカー、荷重が増大するような条件下に設置したアンカー、および維持管理において疑問を生じたアンカーに対して行う。

8. 維持管理

8.1 一般

アンカーは、点検・調査などを計画的に実施し、当初の機能を持続させなければならない。点検は定期的に行うことを基本とするが、豪雨などの異常気象あるいは地震が発生した場合は、必要に応じて速やかに点検を行う。

点検の結果、必要と判断されれば健全性調査を行い、健全性に問題のあるアンカーには適切な対策を講じる。

アンカーの維持管理は、点検・健全性調査・対策からなる。アンカーや周辺の構造物・地盤に対し、定期的に点検や観測、計測を行い、アンカーの健全性に問題がありそうな場合には健全性調査を実施し、補修・補強・更新などの適切な対策を講じる必要がある。アンカーの維持管理の流れを図 8.1.1 に示す。

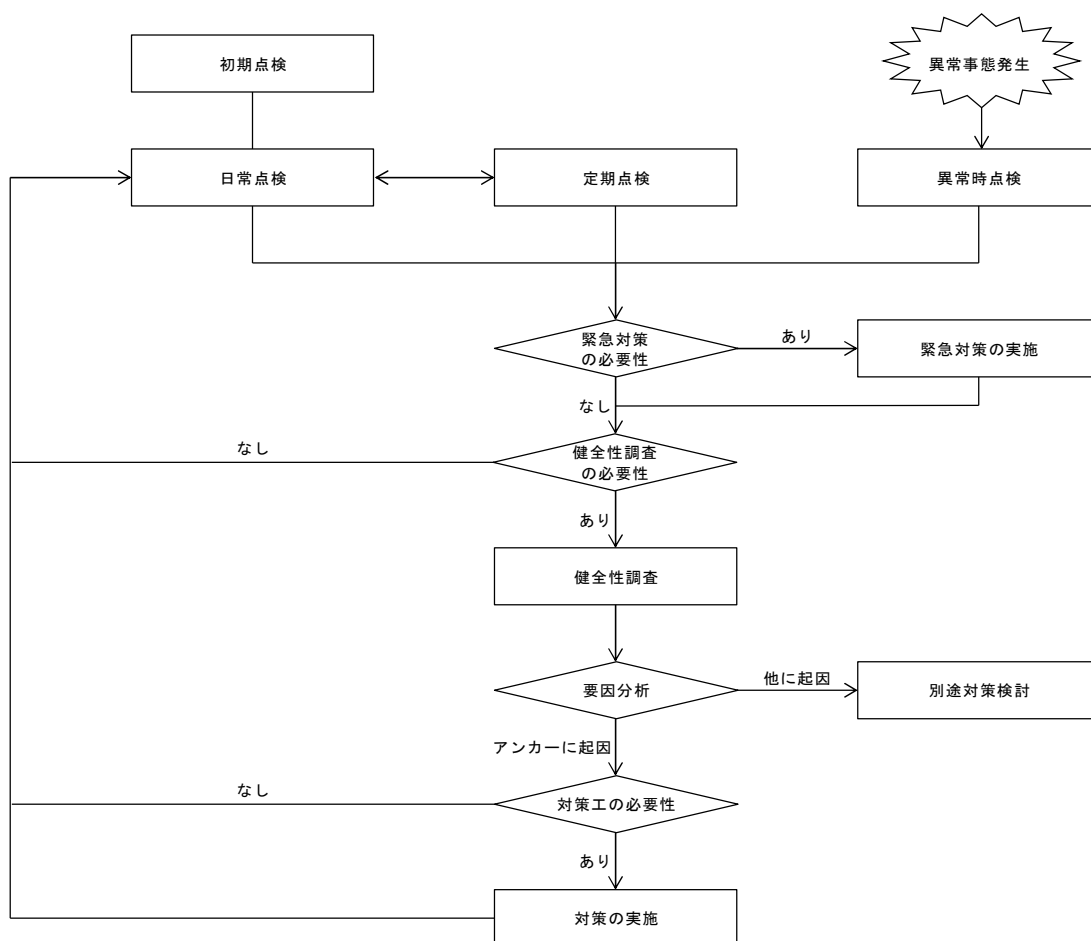


図 8.1.1 アンカーの維持管理の流れ

8.2 アンカーの点検

(1) 点検項目

点検項目は、現地の状況を考慮して決定する。

(2) 点検の期間と頻度

点検は継続して行う必要があり、その頻度はアンカーの使用目的・用途・周辺の状況などを考慮して決定する。

(3) 点検結果の評価

点検結果については記録に残し、それを評価することによって、さらに詳細な健全性調査が必要かどうかを判断する。

アンカーの点検は、初期点検・日常点検・定期点検・異常時点検からなる。点検の実施に当たり、あらかじめ点検の頻度、体制、点検の範囲および方法などについて点検計画を作成し、定期的かつ計画的に点検を行う。

(1) 点検項目

点検項目および点検の方法は、点検の種別によって設定する。

1) 初期点検

アンカー工が施工されて比較的早い時期に、アンカーの状態を把握するために行う。点検では、全数に対し近接目視・打音検査・寸法計測などを行う。

2) 日常点検

一般的には管理施設の巡回点検の中で異常の有無を確認する。点検は、遠方目視などを基本とする。

3) 定期点検

アンカーが設置されたのり面について、徒歩による近接目視などを基本とし、主に個々のアンカーについての状況を把握するために行う。

4) 異常時点検

日常点検の補完や異常気象時などに、必要に応じて行う。

それぞれの点検における主な点検項目の例を表 8.2.1 に示す。

表 8.2.1 主な点検項目（例）

対象	点検項目	点検手法	点検種別			
			初期	日常	定期	異常時
アンカーの飛び出し	アンカーの飛び出しの有無	目視，頭部の浮き量計測など	◎	◎	◎	◎
	アンカー緊張力	荷重計の計測データ	△	△	△	△
頭部コンクリート	浮き上がり，剥離	目視，頭部の浮き量計測など	○		○	△
	破損，落下	目視，維持管理記録など	◎	◎	◎	◎
	劣化，クラック	目視，クラック幅の計測など	○		○	
	遊離石灰	目視	○		○	
	湧水の有無	目視	◎		◎	◎
	補修の有無	目視，維持管理記録など	○			
頭部キャップ	破損，変形，落下	目視	◎	◎	◎	◎
	材料劣化	目視，打音など	○		△	
	固定方法・固定状況	目視	○		△	
	湧水の有無	目視	◎		◎	◎
	補修の有無	目視，維持管理記録など	○			
	シール部劣化	目視				
防錆油	油漏れ	目視	◎		○	
支圧板	浮き	目視，打音など	○			
	湧水の有無	目視	◎		◎	◎
	錆・腐食	目視	○		△	
受圧板，受圧構造物	変形，沈下	目地の開き，ズレなど	○		○	◎
	コンクリート劣化	目視	○		△	
	遊離石灰	目視	○		○	
	破損，落下	目視，維持管理記録など	◎	◎	◎	◎
	亀裂，クラック	目視，クラック幅の計測など	○		△	◎
	背面地山からの浮き	目視，浮き量計測など	○		△	
	補修の有無	目視，維持管理記録など	○			
錆・腐食（鋼材）	目視	○		△		
湧水	湧水量，湧水箇所など	目視，湧水量計測，スケッチなど	◎	△	△	◎
周辺状況	沈下，変位など	周辺の調査など	◎	△	△	◎
地山全体の変状	変位量，沈下量，天端・犬走り上のクラックなど	目視，測量，スケッチ，傾斜計・伸縮計などの計測，クラック幅の計測など	◎	△	△	◎
周辺構造物の変状	沈下，変位など		◎	△	△	◎

◎：実施する，○：可能な限り実施する，△：必要に応じて実施する

(2) 点検の期間と頻度

点検の頻度は，一般的には施設の管理者の点検要領などに準じて設定されるが，アンカーの使用目的やその重要度，周辺の状況などを考慮して決定する必要がある。それぞれの点検における頻度と数量の目安を表 8.2.2 に示す。

表 8.2.2 点検の頻度と数量の目安（参考）

種類	頻度	数量
初期点検	構造物完成後維持管理開始前	全数
日常点検	通常の巡回時	視認できる範囲
定期点検	施工完了後 3 年まで：年 1 回 3 年以後：3～5 年に 1 回 (重要度の高いもの：年 1 回)	目視点検は全数（全体） 10% かつ 3 本以上
異常時点検	豪雨や大地震など異常時直後	目視点検は全数（全体）

(3) 点検結果の評価

点検の結果にもとづき、アンカーおよび地盤・構造物などの健全性（健全性調査の必要性）を判定する。また、明らかに健全性に問題があり、第三者への被害の可能性がある場合は、緊急対策の実施について検討する。

一般的な条件のアンカーに対する健全性調査の必要性の判定の考え方の例を表 8.2.3、表 8.2.4 に示す。判定により、アンカーおよび地盤・構造物などの健全性に問題がある可能性が大きいと判断された場合には、より詳細な健全性調査を実施し、これらの調査結果に基づき、アンカーの健全性を評価し、対策を講じなければならない。

表 8.2.3 点検結果からの健全性調査の必要性評価（例）

点検項目		点検内容	評価 ^{注1)}
調査・設計・ 施工資料	調査・設計資料	地盤が腐食環境	Ⅲ
		地下水が豊富	Ⅲ
		劣化・風化しやすい地質	Ⅲ
アンカーの 状態	アンカーの飛び出し 残存引張り力 (荷重計が設置 されている場合) ^{注2)}	頭部の飛び出し	I
		荷重計の値(殆ど残存引張り力なし)	I
		荷重計の値(定着時緊張力の0.8倍以下)	Ⅱ
		荷重計の値(設計アンカー力以上) ^{注3)}	Ⅱ
		荷重計の値(設計アンカー力の1.1倍以上)	I
アンカー頭部 の状態	頭部コンクリート	破壊・部分的な欠損	Ⅱ
		1mm幅を超える程度のクラック	Ⅱ
		頭部コンクリートから遊離石灰	Ⅲ
		頭部コンクリート浮き上がり	I
		頭部コンクリート背面に隙間	Ⅲ
		頭部コンクリート背面から水の漏出	Ⅱ
	頭部キャップ	頭部キャップの損傷	Ⅱ
		頭部キャップの材質劣化・腐食	Ⅱ
		固定ボルトの破壊・腐食	Ⅲ
		頭部キャップ周辺の防錆油漏れによる汚れ	Ⅲ
	支圧板	頭部・支圧板の浮き(目視による確認)	Ⅱ
		支圧板が人力で回転可能	I
		支圧板背面からの水の漏出	Ⅱ
受圧板・構造物 の状態	亀裂・クラック 変形・沈下	数mm幅以上のクラック、連続した亀裂	Ⅱ
		受圧板・構造物の大きな変状	Ⅱ

注1) これらは目安であり、点検内容でも程度のひどいものについては1ランク高い評価を下すなどの判断が必要。ここで、

I : アンカーの健全性に問題があると推測される

Ⅱ : アンカーの健全性に問題がある可能性が大きいと推測される

Ⅲ : アンカーの健全性に影響があると推測される

注2) 荷重計が設置されており、正常に動作している場合

注3) 待受効果を期待して、定着時緊張力を設計アンカー力よりも大きく低減して定着した場合

表 8.2.4 健全性調査の必要性判定の考え方（例）

評価結果	判定	対応
I : 1つ以上 又はⅡ : 2つ以上 又はⅢ以上 : 3つ以上	健全性に問題のある可能性が高く、詳細な調査が必要	健全性調査の実施 (状況に応じて緊急対策実施)
上記以外	健全性に問題のある可能性あり	経過観察 (状況に応じて軽微な補修実施)

8.3 アンカーの健全性調査

(1) 調査方法

調査項目と方法は、対象となるアンカーの状態や現場条件などを考慮し決定する。

(2) 調査結果の評価

調査結果から健全性を評価することによって、対策の必要性および方法を検討する。

アンカーの点検により健全性調査が必要と判定されたアンカーを対象に健全性調査を実施して、より詳細にアンカーの状態を確認し健全性を評価する。

(1) 調査方法

健全性調査における調査・試験項目・実施する数量の目安を表 8.3.1 に示す。

表 8.3.1 健全性調査の調査・試験項目と実施数量の目安（参考）

調査・試験種別	実施数量の目安
頭部詳細調査 目視調査	事前調査により決定
頭部詳細調査 露出調査	健全性判定で健全性調査が必要とされたアンカーとその周囲（上下・左右）および、それを除いた本数の 20%かつ 5 本以上
リフトオフ試験	健全性判定で健全性調査が必要とされたアンカーとその周囲（上下・左右）および、それを除いた本数の 5%かつ 3 本以上
頭部背面調査	健全性判定で健全性調査が必要とされたアンカーとその周囲（上下・左右）および、それを除いた本数の 5%かつ 3 本以上
モニタリング	モニタリング用の計測装置が設置されたアンカー

(2) 調査結果の評価

健全性調査の結果は、個々のアンカーの健全性を示すものである。よって、実施した調査・試験の結果をもとに個々のアンカーの健全性を評価する。それと同時に、アンカー定着構造物の設計基準などを考慮して地盤・のり面の安定、構造物全体の機能低下の有無など、全般にわたる評価もあわせて行う必要がある。

8.4 対策

対策は、耐久性の向上対策、補修・補強、更新などの目的を明確にし、計画を立案し実施する。

正常なアンカーは、経年変化とともにその機能が徐々に低下していく傾向にある。また機能の低下はアンカーごとに一様でなく、なかには土圧などの影響により緊張力が増加するものもある。健全性調査の結果から、対策工が必要と判断されたアンカーについては、その度合いに応じて適切に対策する必要がある。対策には、実施する目的から、耐久性向上対策、補修・補強、更新などがある。

8.5 記録

点検・健全性調査・対策に関する維持管理記録は、アンカーの供用期間中保存する。

アンカーは維持管理を前提とした工法であるため、点検・健全性調査・対策に関する記録は、地盤の状況やアンカーの緒元・施工結果などとともに整理し、保存しておく必要がある。また、記録の整理に当たっては、出来るだけ統一的な様式で整理する。これにより、点検・管理すべき項目が明らかになるとともに、複数の現場を管理する際にも共通の視点で管理ができるため客観的な判断が行いやすくなる。

効率的な維持管理のためには、アンカーの調査計画から設計・施工を経て供用に至る記録を一貫して整理し活用する。

【引用文献および参考文献】

- 1) 地盤工学会：グラウンドアンカー設計・施工基準，同解説（JGS4101-2012），2012.
- 2) 星野和彦：建設工事に伴うのり面崩壊・地すべり対策について，土質工学会，建設工事に伴う法面崩壊・地すべり対策講習会資料，1993.
- 3) British Standards Institution: British Standard Code of practice for ground anchorages, 1989.
- 4) 東日本高速道路，中日本高速道路，西日本高速道路：設計要領 第一集 土工保全編・土工建設編 令和2年7月，2020.
- 5) 全国治水砂防協会：新・斜面崩壊防止工事の設計と実例 一本編，1996.
- 6) 土木学会：2017年制定 コンクリート標準示方書 [設計編]，2018.
- 7) 土木学会：岩盤斜面の安定解析と計測，1994.
- 8) 地盤工学会：グラウンドアンカー工法の調査・設計から施工まで，1997.
- 9) 日本建築学会：建築地盤アンカー設計施工指針・同解説，2018.
- 10) 日本アンカー協会：グラウンドアンカー設計施工マニュアル，2013.
- 11) 土木研究所，日本アンカー協会：グラウンドアンカー維持管理マニュアル，2020.

SSL-CE型永久アンカー工法設計施工指針
(周面摩擦先端圧縮型永久アンカー工法)

【ランクA, 防食構造Ⅱ対応】

令和6年4月 第15版第1刷

編集・発行 SSLアンカー協会

〒103-0025 東京都中央区日本橋茅場町2丁目7番1号 2F

サンスイ・ナビコ株式会社内

Tel : 03-5623-3645 , Fax : 03-5623-5554

<https://isabou.net/ssl/>

本書の記載内容は製品の改良等により、予告なし
に変更される場合がありますがご容赦ください。